

Подписку на "Радиоконструктор" можно оформить в любом почтовом отделении России по почтовому каталогу "Роспечать. Газеты и журналы" (№78787)

Все чертежи печатных плат, рисунки разводок и монтажные схемы, в том случае если их размеры не обозначены или не оговорены в тексте, печатаются в масштабе 1:1.

Приблизительно рассчитать число витков катушки, не имеющей сердечника, входящей в состав LC-контура, можно по такой упрощенной формуле:

$$N=5091,2 / (F \sqrt{CD}), \text{ где } N - \text{ число витков,}$$

F - частота в МГц,
 C - емкость контурного конденсатора в ПФ,
 D - диаметр каркаса в мм.

Радиолюбители в своих конструкциях часто используют ВЧ-контур, катушки которых имеют стандартные цилиндрические сердечники диаметром 2,8 мм и длиной 12мм из феррита марки 400 НН или 100 НН.

Приблизительно рассчитать исходное число витков катушки с таким сердечником, входящей в состав LC-контур, можно по такой упрощенной формуле:

$$N=8,5 \sqrt{(159,1 / F)^2 / C}, \text{ где } N - \text{ число витков,}$$

F - частота в МГц,
 C - емкость контурного конденсатора в ПФ.

Необходимо иметь ввиду, что эти формулы дают приблизительное число витков контурной катушки, которое уточняется при настройке контура по приборам.

РАДИО- КОНСТРУКТОР 04-2001

Издание по вопросам радиолюбительского конструирования и ремонта зарубежной электронной техники.

Ежемесячный научно-технический журнал, зарегистрирован Комитетом РФ по печати 30 декабря 1998г. Свидетельство № 018378

Учредитель-редактор
Алексеев
Владимир
Владимирович

Подписной индекс по каталогу "Роспечать. Газеты и журналы" - 78787.

Цена в розницу свободная

Адрес редакции:
160002 Вологда а/я 32
тел./факс (8172)-21-09-63.

АПРЕЛЬ 2001г.

Журнал отпечатан в типографии ООО ПФ «Полиграфист», 160001, Вологда, ул. Челюскинцев, 3. Заказ 534. Тираж 2000 экз.

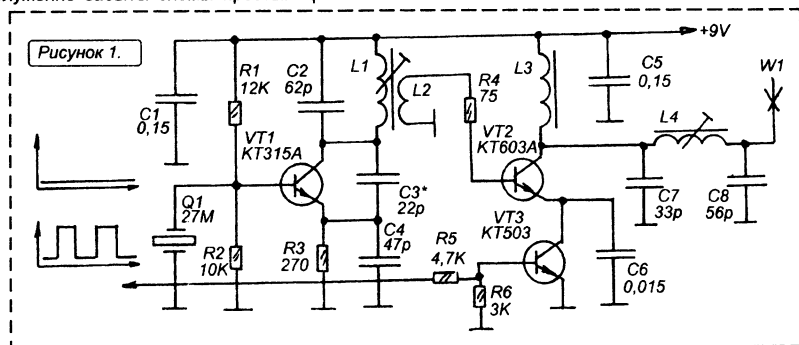
Подписку в странах дальнего и ближнего зарубежья проводит ЗАО МК-ПЕРИОДИКА, т. (095)-238-49-67, (095)-238-46-34, E-mail: info@mkniga.msk.su.

СОДЕРЖАНИЕ :

Простой радиотракт системы радиоуправления или радиосигнализации ...	2
Прежде чем собирать приемник прямого преобразования	6
Простой приемник прямого преобразования на 28 МГц	10
Проволочные антенны для диапазона 144 МГц	12
Температурная приставка к частотомеру	13
Блок обработки звука	14
Дешевая автомагнитола с "дорогим звуком"	15
Трехканальный стереоусилитель на двухканальной ИМС	17
Трехканальный автосторож	18
Усовершенствование двухтональной сирены	22
Стетоскоп	23
Выключатель электроприбора с задержкой	24
Источник питания для вакуумного индикатора	27
Автомобильный адаптер	27
Тринадцатикомандная система телеуправления	28
Доработка цифровой части радиосигнализации	30
Универсальный мелодичный звонок ..	31
Универсальный таймер-будильник	32
Сенсорный регулятор мощности	35
Запись телефонных разговоров на магнитофон	36
"Пассажирская" сигнализация	37
<hr/>	
ремонт	
Цветной телевизор Sony-trinitron-KV21VX1MT RM-646 (VX-шасси)	39
<hr/>	
краткий справочник	
Микросхемы для аудиоплейеров	47

ПРОСТОЙ РАДИОТРАКТ СИСТЕМЫ РАДИОУПРАВЛЕНИЯ ИЛИ РАДИОСИГНАЛИЗАЦИИ.

На страницах радиолюбительских изданий за последние годы опубликовано немало радиотрактов для систем радиосигнализации или радиоуправления. Большинство из них построены по супергетеродинным схемам на микросхемах серии К174, некоторые по схемам прямого преобразования. Все они, даже с использованием микросхем К174ХА26 в схеме с одним преобразованием частоты, получаются слишком сложные и труднодоступные для повторения (в смысле комплектации). При этом незаслуженно забыты схемы простых трактов



на основе сверхрегенератора. Безусловно, сверхрегенератор не может обеспечить такой высокой селективности, стабильности и помехозащищенности как даже простой супергетеродин. Но у него тоже есть свой плюс, — приемный тракт чувствительностью 8-10 мкВ, вместе с импульсным формирователем, по схеме сверхрегенератора, можно собрать всего на двух широкодоступных транзисторах. Совместно с традиционным передатчиком на двух-трех транзисторах такой радиотракт может обеспечить дальность уверенной связи порядка 200-500 метров.

Принципиальная схема передатчика показана на рисунке 1. Передатчик работает на частоте 27 МГц и, при условии тщательной настройки, обеспечивает мощность около 0,5 Вт. В качестве антенны используется проволочный штырь длиной около 1 метра или отрезок монтажного провода.

Передатчик состоит из трех каскадов - задающего генератора на транзисторе VT1, усилителя мощности на VT2 и манипулятора на VT3. Частота задающего генератора стабилизирована на кварцевым резонатором Q1 на 27 МГц (используется резонатор от игровой приставки "Денди" на 26,999 МГц). Нагружен задающий генератор на контур L1 C2, настроенный на 27 МГц, включенный в коллекторной цепи VT1. Оптимальная обратная связь, обеспечивающая устойчивую генерацию создается включением между эмиттером и коллектором конденсатора C3. При настройке емкость этого конденсатора уточняется.

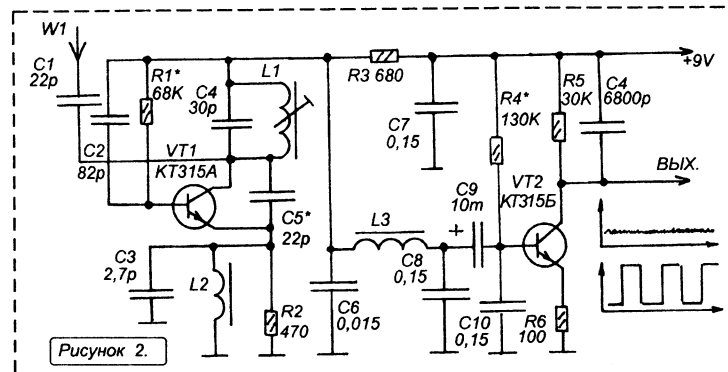
Связь между задающим генератором и усилителем мощности на VT2 трансформаторная при помощи катушки связи L2. Усилитель

мощности работает без начального смещения. Число витков L2 подобрано таким образом чтобы обеспечивалась уверенная "раскачка" выходного каскада.

Усиленный по мощности сигнал выделяется на дросселе L3, включенном в коллекторной цепи VT2. Сигнал с коллектора VT2 поступает на однозвенный "П"-образный контур C7 L4 C8, предназначенный для согласования выходного каскада с антенной и для подавления верхних гармоник выходного сигнала.

Манипулятор выполнен на транзисторе VT3. Его задача состоит в том, чтобы подавать питание на усилитель мощности только в те моменты, когда на вход передатчика поступают импульсы от мультивибратора или цифрового кодера. В момент действия положительного перепада импульса транзистор VT3 открывается и подает ток на эмиттер VT2, активизируя работу передатчика. В момент

отрицательного перепада или во время действия логического нуля, транзистор VT3 закрыт и питание на эмиттер VT2 не поступает. Передатчик выключен. Таким образом, в антенне получают "вспышки" высокочастотного напряжения,



соответствующие входным импульсам. Нужно учитывать, что даже когда выходной каскад на VT2 выключен, задающий генератор на VT1 продолжает работать и при этом он излучает слабое излучение, которое, при близком расположении передатчика и приемника, может быть принято приемником. Поэтому расстояние между передатчиком и приемником не должно быть менее 1,5 метра.

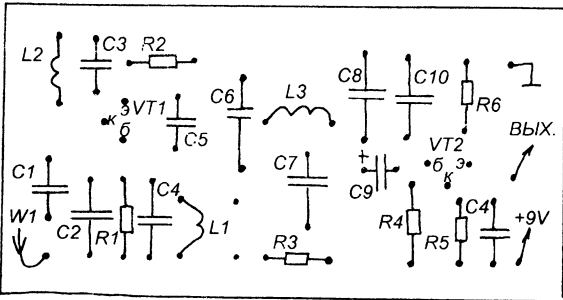
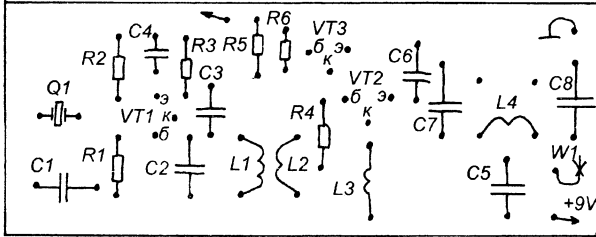
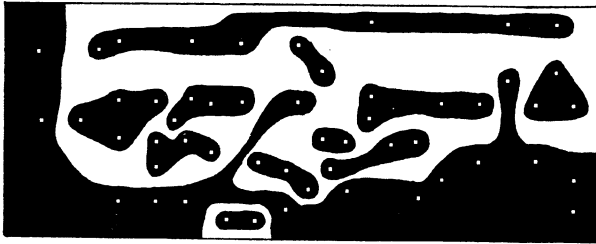
Принципиальная схема приемника показана на рисунке 2. Первый каскад на транзисторе VT1 - сверхрегенеративный детектор, это каскад, охваченный цепью ПОС, работающий в режиме прерывистой генерации. Сигнал от антенны поступает на коллектор транзистора VT1, на контур L1 C4, настроенный на 27 МГц. Режим работы транзистора по постоянному току определяется напряжением на базе, создаваемым резистором R1. Для обеспечения ПОС по переменному току, благодаря которой каскад работает в режиме прерывистой генерации, между эмиттером и коллектором VT1 включен конденсатор C5. Емкость этого конденсатора уточняется при настройке приемного тракта. Частота прерывистой генерации зависит от параметров контура C3 L2, включенного в эмиттерной цепи VT1.

При работе сверхрегенеративного детектора в цепи его питания (на конденсаторе C6) возникает шумовой сигнал, переменная составляющая которого менее 0,5 В. В момент поступления сигнала от передатчика ток потребления транзистором VT1 изменяется и этот постоянный шумовой сигнал приобретает форму сигнала манипуляции передатчика. Изменяется его постоянная составляющая. В результате на конденсаторе C6 появляются импульсы, контуры которых размыты шумовым сигналом. Задача фильтра L3C8 заключается в

том, чтобы устранить высокочастотную шумовую составляющую и выделить низкочастотный импульсный сигнал. Этот сигнал поступает на усилитель-формирователь на транзисторе VT2, который усиливает и ограничивает импульсы до логических уровней КМОП (МОП). Размах прямоугольных импульсов на коллекторе VT2 около 8 В, при напряжении питания 9 В. При отсутствии входного сигнала на коллекторе VT2 присутствует слабый шумовой сигнал амплитудой не более 0,1 В и постоянная составляющая около 1 В. Таким образом, микросхемами К561 или К176 это будет восприниматься как логический ноль.

Передатчик и приемник смонтированы на двух печатных платах из одностороннего фольгированного стеклотекстолита. Для намотки катушек L1, L2, L4 передатчика и L1 приемника взяты каркасы с сердечниками от модулей цветности МЦ-2, МЦ-3, МЦ-31 или декодеров телевизоров 3-УСЦТ. Катушки передатчика: L1 содержит 7 витков, L2 намотана на поверхность L1, она содержит 5 витков, L4 содержит 16 витков. Катушка L1 приемника содержит 9 витков. Все намотаны проводом ПЭВ 0,2 (ПЭВ 0,2...0,3). Дроссель L3 передатчика намотан на постоянном резисторе МЛТ-0,25 сопротивлением более 50 кОм, он содержит 70 витков ПЭВ 0,12 (ПЭВ 0,1...0,15), намотанных внавал. Катушка L2 приемника намотана на ферритовом кольце диаметром 7 мм из феррита 400НН-2000НН, она содержит 15 витков ПЭВ 0,31 (ПЭВ 0,2...0,35). Катушка L3 намотана на кольце диаметром 12 мм, она содержит 100 витков ПЭВ 0,12. (ПЭВ 0,1...0,15).

Транзисторы KT315 могут быть с любыми буквенными индексами. Их можно заменить на KT3102, KT316. Транзистор KT603 можно



на любую частоту в диапазоне 27 МГц. Можно использовать резонатор на половинную частоту (например 13,5 МГц), запуская его на второй гармонике.

Настройку следует начинать с передатчика. Сначала, отключив резистор R4 проверяют работу задающего генератора, подстраивая L1 таким образом, чтобы на катушке L2 были колебания частотой 27 МГц и максимальной амплитуды. Удобнее всего наблюдать за ними при помощи осциллографа с максимальной частотой более 30 МГц, например С1-65А, подключив щуп осциллографа к L2 через конденсатор 2-6 пФ.

Затем переходят к настройке усилителя мощности передатчика. Восстанавливают соединение R4, замыкают переключатель участка эмиттер-коллектор VT3 и подключают ту антенну, с которой передатчик будет работать в дальнейшем. Контролировать излучение удобнее всего при помощи того же осциллографа, но вместо кабеля к его входу нужно подключить объемную катушку диаметром 50-80 мм содержащую 3-4 витка толстого намоточного провода. Вращением подстроечного сердечника L4, а также подстройкой L1 в небольших пределах, настраивают передатчик таким образом, чтобы на экране осциллографа была синусоида правильной формы и её амплитуда была максимальной, а период соответствовал частоте 27 МГц (это важно, потому что ошибочно можно настроиться на гармонику). При этом расстояние между антенной передатчика и объемной катушкой, включенной на входе осциллографа должно быть около метра. Затем нужно убрать переключатель между эмиттером и коллектором VT3 и подать на

заменить на КТ630, КТ608. Если использовать КТ610 можно получить мощность передатчика около 0,8 Вт, но это потребует доработки печатной платы. Транзистор КТ503 можно заменить на КТ815. Кварцевый резонатор Q1 -

передатчика и объемной катушкой, включенной на входе осциллографа должно быть около метра. Затем нужно убрать переключатель между эмиттером и коллектором VT3 и подать на

свободный вывод R5 логическую единицу (или просто соединить этот вывод с плюсом питания). При этом напряжение на коллекторе VT3 не должно быть больше 1 В. Если больше - нужно подобрать сопротивление R5.

Проверить работу манипулятора можно подав на вход передатчика (на свободный конец R5) прямоугольные импульсы частотой около 1 кГц от простого мультивибратора на микросхеме К561ЛА7 или аналогичной. Перевести осциллограф в режим наблюдения за низкочастотными импульсами (оставив катушку на его входе). На экране осциллографа должны быть видны четкие прямоугольные пачки ВЧ напряжения.

Теперь можно приступить к настройке приемника. Установите щуп осциллографа на точку соединения С6 и L3. Подключите к приемнику ту антенну, с которой он будет работать в дальнейшем (проволочный стержень 0,5-1 М, отрезок монтажного провода). При выключенном передатчике на этой точке должно быть постоянное напряжение около 8В и переменная импульсная составляющая высокой частоты (около 500 кГц или более). Включите передатчик и подайте на его вход импульсный сигнал от вышеописанного мультивибратора (или другого источника). При работающем передатчике высокочастотный сигнал должен приобрести низкочастотную импульсную составляющую, такую, как импульсы на входе передатчика. Теперь подстраивая L1 и тщательно подбирая сопротивление R1 (временное можно установить подстроечный резистор) и емкость C5 постепенно удаляя передатчик от приемника (передатчик при этом должен питаться от автономного источника) добиваются наибольшей чувствительности приемника. В пределах уверенного приема амплитуда импульсов на C6 должна быть около 0,3-0,5 В.

Затем поставьте щуп осциллографа на коллектор VT2. При неработающем передатчике там должен быть уровень около 1 В и "шум" амплитудой не более 0,1 В. При необходимости подберите номинал R4.

При работающем передатчике на коллекторе VT2 приемника должны быть импульсы размахом 7-8 В и практически незаметен уровень шумовой составляющей.

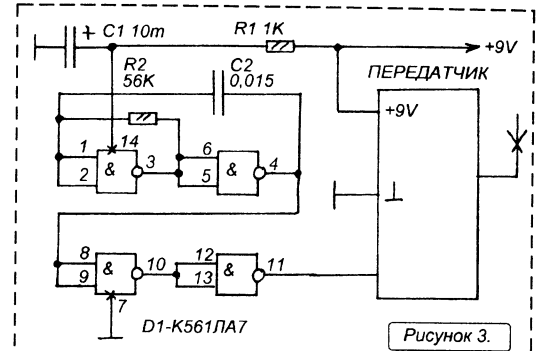


Рисунок 3.

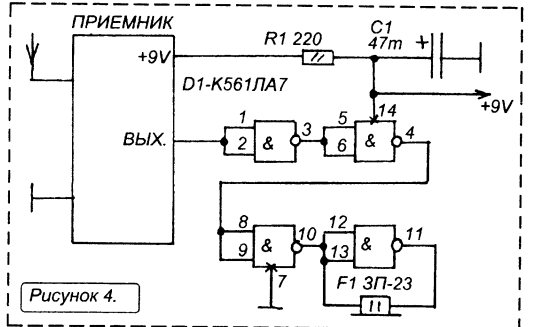


Рисунок 4.

На основе этого передатчика и приемника можно сделать несложную систему радиосигнализации с дальностью до 300-500 метров. Для этого потребуются мультивибратор, вырабатывающий прямоугольные импульсы, которые будут поступать на манипулятор передатчика, и импульсный усилитель-формирователь, на выходе которого будет включен звукоизлучатель. На рисунках 3 и 4 показаны схемы мультивибратора и усилителя-формирователя, а также их подключение к передатчику и приемнику.

Охранное устройство подает питание на передатчик. Это приводит к тому, что из приемника раздается звук высокого тона.

Микросхему К561ЛА7 можно заменить на К561ЛЕ5, К176ЛА7, К176ЛЕ5 или импортные аналоги. Зуммер F1 - любой пьезоэлектрический, например от звонка телефона-трубки.

Андреев С.

Литература : А. Мохов. "Управление моделями", ж. Радио №11-1995, стр. 26-28.

ПРЕЖДЕ ЧЕМ СОБИРАТЬ ПРИЕМНИК ПРЯМОГО ПРЕОБРАЗОВАНИЯ

В последнее время приемники прямого преобразования стали широко распространены среди, как начинающих, так и опытных радиолюбителей. Дело в том, что, используя простые средства можно достичь очень высоких результатов. Хорошо налаженный приемник прямого преобразования по своим параметрам вполне превосходит многие "монстровые" приемники типа P250, и даже P339.

Но еще чаще можно услышать — "собрал, а он не пошел". Действительно, чем проще схема устройства, тем больше необходимо опыта и знаний, чтобы получить от него заданные параметры.

Структурная схема приемника прямого преобразования приведена на рисунке 1. Приемник состоит из усилителя высокой частоты, смесителя, гетеродина, фильтра низкой частоты и усилителя низкой частоты. Вроде бы, на первый взгляд, все очень просто и вполне осуществимо. Но неверное конструирование любого из этих узлов может существенно ухудшить параметры приемника в целом, и даже привести к его полной неработоспособности.

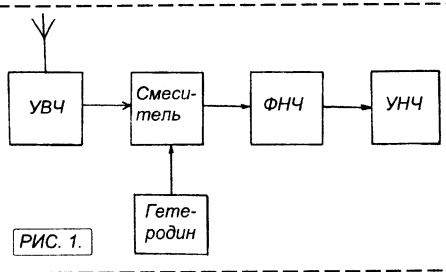
Начнем с усилителя низкой частоты (УНЧ), поскольку это наиболее ответственная часть приемника прямого преобразования. В основном от построения УНЧ зависит чувствительность. При том, наиболее часто к построению УНЧ подходят не совсем правильно.

Как показывает опыт, лучший результат в УНЧ приемника прямого преобразования дают германиевые низкочастотные транзисторы типа МП39-МП42 с малошумящим транзистором МП39Б в входе. Использование в УНЧ высокочастотных кремниевых транзисторов типа КТ315 или других подобных им, часто приводит к тому, что УНЧ начинает возбуждаться на сверхзвуковой частоте. Это проявляется в общем повышении шума УНЧ, и в "металлическом" тембре голоса принимаемых станций. Возбуждение на сверхзвуковой частоте можно очень легко обнаружить при помощи осциллографа.

Иногда устранить возникшее самовозбуждение обычными методами — развязкой цепей и каскадов УНЧ, блокированием баз и

коллекторов транзисторов конденсаторами емкостью 1000-10000 пФ невозможно, и устраняется оно только при замене одного или нескольких этих ВЧ кремниевых транзисторов на низкочастотные германиевые.

Часто происходит блокировка УНЧ, собранного на кремниевых ВЧ-транзисторах, мощными сигналами внеполосных, для

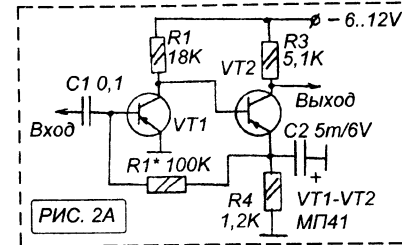


данного приемника, радиостанций, или продуктами преобразования гетеродина и этих радиостанций, имеющих высокий уровень, и проникающих через ФНЧ на вход УНЧ.

Необходимо особо остановиться на типах конденсаторов, применяемых в УНЧ. Некоторые конденсаторы, имеющие в качестве диэлектрика сегнетокерамику, при неблагоприятном стечении обстоятельств, могут возбуждаться подобно кварцевым резонаторам на частотах от единиц до сотен килогерц. Из-за свойственного этим конденсаторам пьезоэлектрического эффекта, может возникать "микрофонный" эффект в УНЧ, который может привести к самовозбуждению УНЧ из-за акустической обратной связи. При включении таких конденсаторов в цепь базы транзисторов может наблюдаться повышенный шум, а в некоторых случаях и возбуждение УНЧ.

Более внимательного отношения заслуживают и электролитические конденсаторы. В УНЧ приемников прямого преобразования следует использовать только оксидные электролитические конденсаторы типов К50-6, К50-16 и другие, им подобные. Танталовые конденсаторы типа ЭТО, К53, если они используются в качестве переходных, часто вызывают искажения НЧ сигналов, повышая шум при работе УНЧ и ухудшая разборчивость принимаемого сигнала.

Экспериментально было установлено, что более всего подходят для работы в УНЧ приемника прямого преобразования, те конденсаторы, в конструкции которых используется ленточный диэлектрик. При использовании для построения УНЧ приемника прямого



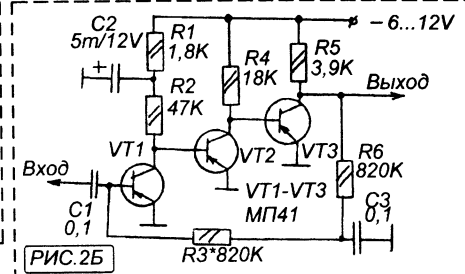
преобразования таких конденсаторов и германиевых транзисторов, обычно не возникает проблем с работой УНЧ.

Особо стоит остановиться на микросхемах для УНЧ. В приемнике прямого преобразования могут работать практически любые низкочастотные усилительные микросхемы, как импортные, так и отечественные. По возможности, предпочтение следует отдавать малошумящим микросхемам, а среди малошумящих тем, которые требуют минимального количества навесных элементов. Хорошо работают операционные усилители серий 140, 544, 574. Можно получить неплохие результаты, используя микросхемы К548УН1, К174УН4-УН7. Но следует признать, что грамотно собранный УНЧ на "старинных" низкочастотных транзисторах типа МП39-МП42 работает несколько хуже, чем УНЧ, собранный на современных микросхемах. Единственный, его недостаток в том, что габариты УНЧ на транзисторах получаются больше, чем УНЧ на ИМС.

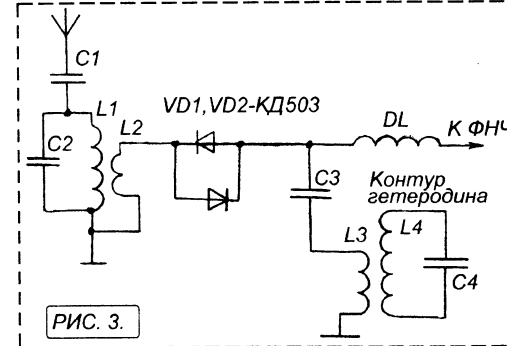
При выборе схемного решения УНЧ следует отдать предпочтение схеме с непосредственной связью между каскадами. В таких УНЧ отсутствуют переходные конденсаторы. На рисунке 2 показаны схемы двух вариантов таких усилителей. Усилитель по схеме на рисунке 2Б имеет, почти на порядок, больший коэффициент усиления, чем УНЧ по рис. 2А.

Очень ответственная часть — смеситель. Наиболее просто достигнуть хороших результатов можно используя смеситель на встречно-параллельно включенных диодах (рисунк 3). Особенность такого смесителя в том, что он почти не детектирует АМ сигналы, и в том, что для его работы требуется частота гетеродина, в два раза ниже частоты принимаемого сигнала. А это, как раз, очень важно!

Выбирая приемник прямого преобразования можно столкнуться с проблемой фона пере-



менного тока. Если фон возникает при подключении к приемнику сетевого блока питания (а при батарейном питании отсутствует), и остается при отключении антенны, то вероятная причина возникновения фона, это проникание сигнала ГПД через цепи питания на выпрямительные диоды. Если в выпрямителе блока питания используются современные кремниевые диоды, способные работать не только на частоте 50 Гц, но и на радиочастотах, то они, выполняя роль смесителя, будут смешивать сигнал частотой 50 Гц с любым, поступающим на них радиосигналом, включая и сигнал ГПД. Затем, сигнал гетеродина, промодулированный частотой 50 Гц, возвращается на вход приемника и демодулируется им. Борьбаться с этим явлением можно шунтируя выпрямительные диоды источника питания керамическими конденсаторами емкостью в 0,1 мкФ. Если, по какой-то причине,



это невозможно осуществить, нужно тщательно развязать цепи ГПД, при помощи высокочастотных дросселей и керамических конденсаторов, от питающих цепей приемника. Дает эффект хорошее заземление приемника, выполненное толстым медным проводом (2-4 мм в диаметре), "экраном" коаксиального

кабеля, или широкой лентой фольги. Может быть придется подобрать заземляющую точку на корпусе приемника или блока питания по минимуму фона.

При частоте гетеродина, вдвое ниже частоты принимаемого сигнала, для того, чтобы приемник мог принять эту помеху, диодом блока питания необходимо удвоить её частоту. Поскольку, в этом случае, уровень сигнала помехи будет меньше, то и уровень фона будет значительно ниже.

Если фон появляется при подключении антенны, дела обстоят хуже. Источник фона, в данном случае, — напряжение гетеродина, которое проникает в антенну приемника и излучается ей в эфир. Далее, этот сигнал может быть промодулирован частотой 50 Гц на любых окружающих нелинейных элементах — плохих (окисленных) контактах розеток питания, на те же диодах выпрямителя, даже постороннего, на окисленных контактах металл-металл на крыше дома, и т.п. Поскольку эти явления обусловлены наводками от электросети, то за пределами города, данный "фонящий" приемник прямого преобразования, питаемый от гальванического источника, обеспечивает прекрасный "бесфонный" прием.

Фон, вызываемый близлежащими предметами, можно устранить, если снижение антенны выполнить коаксиальным кабелем. В этом случае уровень наведенного, на окружающие предметы, сигнала может быть недостаточным для того, чтобы его мог принять приемник. Если фон переменного тока вызван нелинейными элементами, расположенными в непосредственной близости от антенны, например на крыше под антенной, то его часто не удается так легко устранить. В этом случае нужно

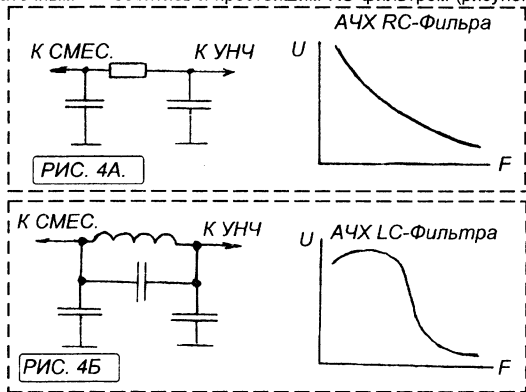
уменьшить проникновение сигнала гетеродина в антенну. Тщательный выбор уровня ВЧ напряжения гетеродина, использование балансных смесителей и УВЧ дает возможность существенно сократить или устранить полностью фон переменного тока, вызванный излучением антенны.

Но иногда, в дождливую погоду, когда напряженность электромагнитного поля 50 Гц, создаваемого линиями электропередач, повышается, этот все же может иметь место. В этом случае, для его устранения необходимо только смотреть антенное хозяйство!

При работе гетеродина на частоте, вдвое ниже частоты сигнала, "антенный" фон также будет существенно ниже, так как при этом нелинейному элементу для производства помехи необходимо удвоить частоту сигнала гетеродина.

Желательно использовать непосредственную связь смесителя с ГПД, как показано на рисунке 3. Использование ферритовых трансформаторов может привести к появлению наводки на них частоты 50 Гц от блока питания. При неправильном использовании ферритов, они могут исказить как форму сигнала, так и гетеродина, что приведет к появлению шума и фона переменного тока, что конечно, уменьшит чувствительность приемника. Если все же ферритовые трансформаторы необходимы, желательно их экранировать и использовать элементы балансировки. Оптимальный вариант — применение микроскопичи балансного смесителя, например, типа SBL-1. В самодельных балансных смесителях необходимо применять диоды с идентичными параметрами и выполнять балансировку по минимуму фона переменного тока. Желательно использовать только темные диоды, поскольку прозрачный корпус способствует проявлению фотоэффекта, в результате которого будет возникать фон переменного тока при попадании на диоды света от осветительной лампы.

Немаловажная деталь — фильтр низкой частоты. Хотя, во многих случаях можно обойтись и простейшим RC-фильтром (рисунки



4 А), но все-таки желательно использовать хотя-бы однозвенный LC-фильтр (рис. 4 Б). Дело в том, что простой RC-фильтр может не обеспечить должного подавления внеполосных продуктов преобразования, имеющих место на выходе смесителя. Верхняя частота полосы

пропускания УНЧ может лежать в пределах десятков килогерц, и мощные внеполосные сигналы, не достаточно подавленные, поступают на вход УНЧ и могут привести к его блокировке, и следовательно, понижению чувствительности. К тому же RC-фильтр имеет плавную характеристику затухания (рис. 4А), что уменьшает разборчивость речи, особенно в области высокочастотных составляющих.

Низкочастотный LC-фильтр можно сделать с колоколообразной характеристикой, в которой будет явно выражено подавление верхних частот. Сложный LC-фильтр можно "синтезировать" с необходимым подъемом на верхних частотах его характеристики, лежащей, для приема телефонных сигналов, в полосе частот 2,2-3,3 кГц. С таким фильтром принимаемые SBB-сигналы гораздо приятней, приемник менее подвержен импульсным помехам.

Наматывать катушки LC-фильтра желательно на кольцах из феррита с проницаемостью 600-2000. По возможности фильтр желательно экранировать, что позволит избежать наводок от сетевых трансформаторов питания.

В приемниках прямого преобразования наилучший результат дает однокаскадный транзисторный LC-генератор. Именно такой гетеродин выдает наиболее чистый спектр сигнала. Включение после него любого усилителя сигнала гетеродина, и даже эмиттерного повторителя, часто приводит к искажению формы сигнала гетеродина, а следовательно, к внеполосному приему и к возрастанию вероятности фоновой наводки. Мощный сигнал гетеродина может наводиться на цепи УРЧ и вызывать его блокирование, если гетеродин работает на частоте приема. Увеличивается вероятность излучения сигнала гетеродина в эфир, что опять же, приводит к появлению фона.

Усилитель ВЧ для приемника прямого преобразования необходим, если тот будет работать на верхних КВ диапазонах 20...10М. При работе на нижних (160...40 М) усилитель ВЧ дает эффект при слабой связи антенны с входными контурами. В УВЧ желательно использовать полевые транзисторы например, типа КП302, КП303, КП902. Применение биполярных транзисторов, как маломощных, так и мощных, нежелательно. Очень хорошо в УВЧ работают электронные лампы. Вследствие малой проходной емкости ламп, проникновение сигнала гетеродина в антенну очень невелико, и в следствие этого, фон переменного тока в приемниках с таким УВЧ будет очень низок, даже при использовании суррогатных антенн.

Существенное улучшение качество приема дает использование добротного резонансного фильтра на входе приемника прямого преобразования. С его помощью можно избежать перегрузки приемника сигналами мощных станций. Желательно, чтобы это был двухконтурный фильтр с магнитной связью, он дает существенное уменьшение помех, и особенно эффективен против импульсных помех, создаваемых грозовыми разрядами.

Теперь о конструкции приемника прямого преобразования. Лучший результат получается при его сборке на плате из двухстороннего фольгированного стеклотекстолита. При этом фольга с одной стороны служит "земле", а на другой стороне выполняется монтаж. Можно заполнить разводку платы, или в качестве монтажных точек использовать вырезанные участки фольги размерами 5X5 мм. При такой конструкции приемник наименее подвержен возбуждению и имеет минимальный уровень шумов.

В правильно собранном приемнике прямого преобразования в телефонах должен прослушиваться негромкий шум, громкость которого, при отключении гетеродина, немного уменьшается. Если шум имеет "металлическую" окраску или напоминает шуршание, то скорей всего, УНЧ возбудился на сверх-звуковой частоте. Если при отключении гетеродина уровень шума в наушниках не меняется, то следует немного увеличить напряжение ВЧ гетеродина, поступающее на смеситель, а затем произвести окончательную подгонку его уровня по приему сигналов.

Приблизительно оценить чувствительность приемника прямого преобразования можно таким способом. Если при подключении к антенному гнезду приемника отрезка монтажного провода длиной не более 1 метра обеспечивается удовлетворительный прием, и происходит увеличение шумов за счет шумов эфира, можно сказать, что приемник хорошо налажен. Если этого не происходит, нужно искать где теряется усиление, или в УНЧ, или в УВЧ, или необходимо скорректировать уровень напряжения гетеродина, подаваемого на смеситель.

Григоров И.Н.
(RK3ZK)

ПРОСТОЙ ПРИЕМНИК ПРЯМОГО ПРЕОБРАЗОВАНИЯ НА 28 МГЦ.

Приемник предназначен для приема сигналов SSB и CW любительских станций, работающих в диапазоне 28...30 МГц. В данном диапазоне приемник имеет чувствительность 0,3 мкВ при отношении сигнал / шум 10 дБ. Подавление АМ сигналов не хуже 70 дБ. Питается приемник от источника постоянного тока напряжением 12 В, работает на малогабаритный динамик, развивая мощность по НЧ 0,1 Вт. Приемник собран из наиболее распространенных комплектующих, что облегчает его повторяемость.

Входной сигнал от внешней антенны поступает на смеситель через Г-образный полосовой фильтр, в продольной ветви которого включен контур L1 C2, а в поперечной — L2 C3 C4. Согласование высокоомного входа смесителя с антенной достигается автотрансформаторным подключением катушки L1 к L2.

В данном приемнике используется смеситель на двух полевых транзисторах VT1 и VT2, которые поочередно открываются противофазными полуволнами ВЧ напряжения, поступающего на их затворы от гетеродина. В результате, оба полевых транзистора, открываясь поочередно противофазными полуволнами гетеродинного напряжения, работают как ключ, коммутирующий входной сигнал с частотой, равной двукратной частоте гетеродина. Поэтому, частота гетеродина берется в два раза ниже частоты принимаемого сигнала, что положительно сказывается на стабильности частоты настройки приемника.

Это не единственное достоинство данного смесителя, он обеспечивает минимальное проникновение сигнала с частотой гетеродина во входную цепь, не смотря на отсутствие УРЧ. Паразитные емкости затвор-исток транзисторов подключены к противофазным выводам катушки L3 и образуют сбалансированный мост, благодаря чему, наводимое во входной цепи напряжение гетеродина ослабляется на 30-40 дБ. Дальнейшее ослабление, еще на 30-40 дБ, получается за счет селективных свойств входного Г-контура. В результате исключается синхронное детектирование наводок гетеродина, которое всегда имеет место в приемнике прямого преобразования с диодным смесителем, и которое приводит к появлению на выходе смесителя постоянного напряжения, разбалансирующего его и сужающего динамический диапазон и селективности

приемника. К тому же исключается проникание сигнала гетеродина в антенну, что тоже очень важно, потому что излученный сигнал гетеродина модулируется частотой сети переменного тока на плохих контактах металлических предметов, выпрямительных диодах окружающей аппаратуры, и в результате он возвращается на вход приемника, детектируется, и на выходе смесителя создает фон переменного тока.

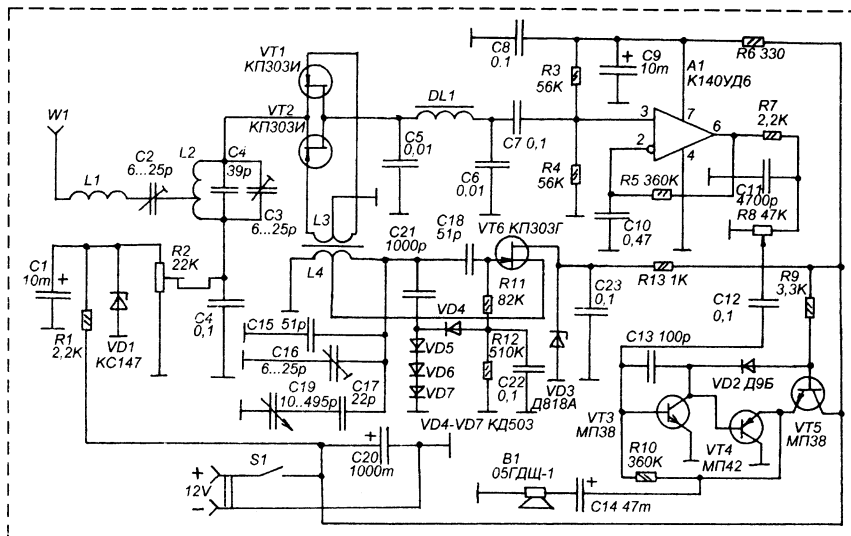
Применение такого смесителя практически полностью исключает перечисленные выше дефекты даже при использовании суррогатных антенн с незранированным фидером.

В связи с тем, что каналы полевых транзисторов, теоретически, не имеют нелинейности, и в открытом состоянии представляют собой эквивалент постоянного резистора, данный смеситель не в состоянии детектировать АМ сигнал. Однако, на практике транзисторы все же имеют некоторую нелинейность, поэтому все же минимальная степень детектирования АМ сигналов имеется, но она несоизмеримо ниже чем детектирование АМ сигналов обычного смесителя на диодах.

По той же самой причине, что каналы полевых транзисторов представляют собой эквивалент резистора, уровень собственных шумов, вносимых таким смесителем оказывается минимальным. Фактически, такой смеситель шумит не более чем обычный постоянный резистор. В результате получается очень низкий уровень шумов, позволяющий получить столь высокую чувствительность без применения на входе дополнительного УРЧ.

Для того чтобы транзисторы VT1 и VT2 открывались на пиках гетеродинного напряжения и можно было получить максимальную чувствительность приемника при минимальных шумах, на истоки транзисторов подается некоторое положительное напряжение от источника на VD1 R1 R2, в результате, затворы этих транзисторов, соединенные по постоянному току с общим минусом питания, поступает отрицательное, относительно каналов, напряжение. Что и обеспечивает открывание транзисторов на пиках гетеродинного напряжения.

На выходе смесителя включен НЧ фильтр C5 DL1 C6, имеющий частоту среза около 3000 Гц. Затем следует усилитель НЧ на операционном усилителе A1, дающим коэффициент усиления 1000. Коэффициент усиления этого усилителя зависит от параметров цепи ООС, а именно от сопротивления R5. Далее, сигнал поступает на



регулятор громкости на R8, и через него на выходной УМЗЧ, построенный по двухкаскадной схеме с двухтактным выходным каскадом на германиевых транзисторах VT3-VT5. Этот УМЗЧ нагружен на малогабаритный динамик В1.

Гетеродин выполнен на полевом транзисторе VT6. Он обеспечивает постоянство амплитуды ВЧ напряжения в контуре L4 C15-C19 как при перестройке частоты, так и при изменении напряжения питания, что необходимо для получения максимальной чувствительности приемника. Напряжение смещения на затворе транзистора VT6 создается выпрямителем на диодах VD4-VD7 из напряжения, снимаемого через конденсатор C21 с гетеродинного контура. Таким образом, напряжение смещения зависит от уровня ВЧ напряжения, а уровень ВЧ напряжения зависит от режима работы VT6. Таким образом происходит стабилизация ВЧ напряжения гетеродина.

Катушки L1 и L2 намотаны на каркасах диаметром 7 мм с подстроечными сердечниками СЦР-1. В качестве заготовки для этих каркасов взят контур ФСС УПЧИ от ламповых черно-белых телевизоров типа УЛПТ. Основание каркаса отпиливается и остается только цилиндрическая часть с двумя сердечниками. Затем эта часть распиливается на две равные части, в каждой из которых будет свой сердечник. Намотка ведется проводом ПЭВ 0,43. L1 содержит 19 витков, а

L2 - 10 витков этого провода. L2 имеет отвод от 3-го витка (считая снизу, по схеме). Катушки L3 и L4 намотаны на ферритовом кольце диаметром 7 мм из феррита 100НН. Намотку выполняют сложным вчетверо проводом ПЭВ 0,12. Всего 12 витков. После намотки полученные четыре обмотки соединяются по две последовательно (конец одной обмотки соединить с началом другой), так чтобы получились две обмотки по 24 витка с отводом от середины. Катушку DL1 наматывают на ферритовом кольце диаметром 16-20 мм, она содержит 500 витков ПЭВ 0,12.

K140UD6 можно заменить на K140UD608, K140UD7, K140UD708.

В авторском варианте оптимальное напряжение смещения (на C4) составляло 2,3 В при переменном напряжении, поступающем на затворы VT1 и VT2, равном 1,5 В.

Монтаж приемника - объемно-печатный. На листе фольгированного стеклотекстолита размерами 220x80, на фольге которого в нужных местах вырезаны монтажные квадратики, которые служат опорными точками для монтажа.

Павлов С.

Литература:

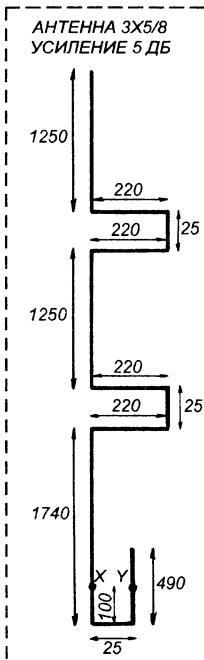
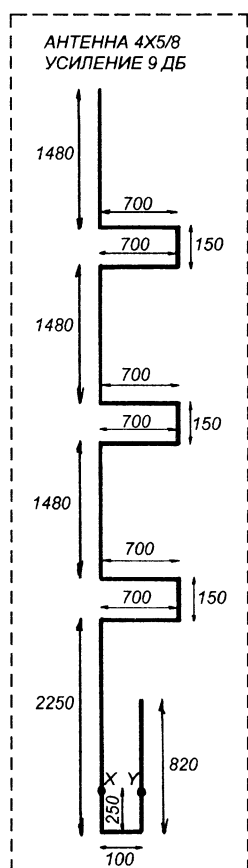
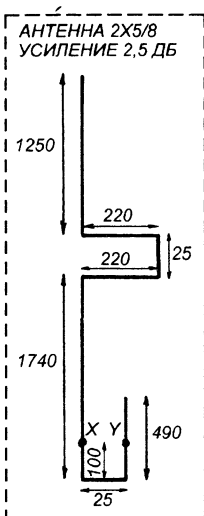
1. В. Поляков, Б. Степанов, "Смеситель гетеродинного приемника", ж. Радио 4-1983, стр. 19-20.
2. В. Гавриков, П. Прахин, "Амплитудно-стабильный гетеродин", ж. Радио 2-1984, стр. 22.

ПРОВОЛОЧНЫЕ АНТЕННЫ ДЛЯ ДИАПАЗОНА 144 МГц.

В последнее время все большую популярность приобретает радиосвязь на диапазоне 2 метра. У нас в Тульской области, с каждым днем радиолюбителей, использующих этот диапазон становится все больше и больше. Однако, в технической литературе очень мало сведений о простых и достаточно эффективных антеннах этого диапазона. Далеко не каждый радиолюбитель может, в силу тех или иных причин, изготовить и установить у себя вращающуюся направленную антенну типа "Волновой канал". Тем более сейчас, когда идет поголовная сдача цветного металла, очень трудно найти материал для изготовления полотна антенны.

Хочу предложить несколько вариантов проволочных "коллинеарных" антенн с круговой диаграммой направленности. В качестве материала берется обычная стальная оцинкованная проволока диаметром 3 или 4 мм. Сгибается такая проволока за несколько минут и крепится к подходящей рейке на изоляторах из оргстекла. Хотя, в крайнем случае, можно просто прикрутить её изолентой, но при этом неизбежны потери. Можно просто подвесить антенну верхним краем за ветку дерева, за верхнюю часть стропил на чердаке, или еще куда-нибудь, закрепив при этом коллинеары, чтобы они не разогнулись. Но лучше всего для крепления антенны подходит рыболовное пластиковое телескопическое удилище.

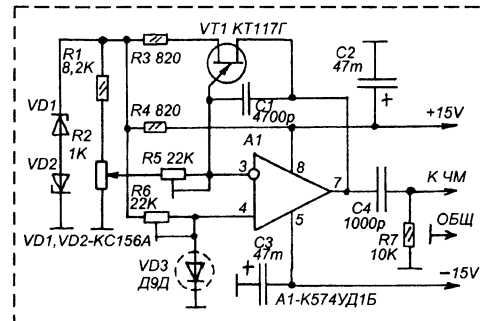
Коаксиальный кабель припаивают к точкам X и Y (к точке X - центральную жилу, к точке Y - оплетку). КСВ антенны подбирают перепаивая кабель выше или ниже. Антенны получаются достаточно высокими, поэтому необходимо соблюдать меры молниезащиты. Проще говоря, во время грозы антенну нужно заземлять.



Хочу отметить, что разрабатывались эти антенны не мной, но мной были проверены в работе, и показали себя очень неплохо. У нас в области многие радиолюбители используют на своих радиостанциях именно такие антенны.

Шишкин А.В.

ТЕМПЕРАТУРНАЯ ПРИСТАВКА К ЧАСТОТОМЕРУ.



Приставка предназначена для измерения температуры в диапазоне 0...100°C и отображения результата на табло цифрового частотомера, переключенного в режим, в котором возможно измерение частот в интервале 0...1000 Гц, с разрешающей способностью в 1 Гц. При этом погрешность измерения будет не хуже 0,1°C. Питается приставка от двуполярного источника ±15В. На её выходе формируются импульсы, частота которых пропорциональна измеряемой температуре. Эти импульсы подаются на вход частотомера. Роль термодатчика выполняет германиевый диод Д9Д.

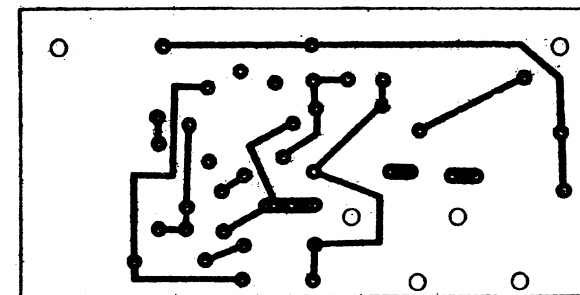
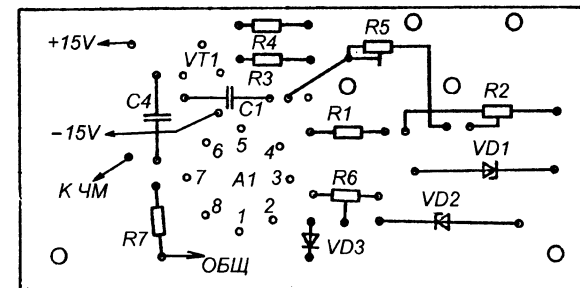
Устройство представляет собой преобразователь, преобразующий напряжение на диоде-датчике в частоту выходных импульсов. Температурная зависимость падения напряжения на р-п переходе при стабильном токе через него и малая нелинейность этой зависимости позволяют обходиться без применения нелинейных устройств.

Роль датчика выполняет диод VD3, падение напряжения на нем поступает на интегратор на ОУ А1. Когда интегрирующий конденсатор С1 заряжается до -10В открывается VT1 и интегратор сбрасывается. Процесс повторяется

снова. Время, в течении которого происходит нарастание выходного напряжения ОУ А1 до -10В зависит от падения напряжения на VD3, следовательно от температуры. В результате изменяется частота сбрасывания интегратора и на выходе А1 появляются пилообразные импульсы, частота следования которых зависит от измеряемой температуры.

Конструкция датчика должна обеспечивать достаточно хорошую теплопроводность извне к корпусу диода, и в то же время изолировать выводы диода от внешнего воздействия.

Для настройки выход приставки подключают к частотомеру. Резистором R6 устанавливают ток через диод VD3, равный 1 мА. Затем датчик помещают в кипящую воду (100°C). Резистор R5 устанавливают в такое положение, при котором частотомер показывает 1000 Гц (100,0°C). Затем датчик помещают в таящий лед (0°C) и подстраивают R2 таким образом, чтобы частотомер показывал "000". Эти операции повторяют несколько раз,



поскольку регулировка одного из этих резисторов приводит к расстройке другого (метод последовательного приближения).

Лыжин Р.

БЛОК ОБРАБОТКИ ЗВУКА.

В журнале "Радио" №11 за 1989г., стр.52 была опубликована статья М. Старостенко "Регулятор ширины стереобазы - рокот фильтр". В ней предлагалась простая схема в сопровождении весьма солидных математических выкладок. Повторение этой конструкции привело к достаточно интересным и неожиданным результатам. Во-первых, в режиме "расширенной стереобазы" наблюдалось ухудшение переходного затухания между каналами, т.е. сужение стереобазы! Во-вторых, происходил подъем АЧХ в области высоких частот. Автор обратил внимание на то, что подъем высоких частот, формируемый данным устройством, имеет иной характер, чем подъем АЧХ темброблоком. Такой подъем придает звуку "прозрачность", улучшает разборчивость на высоких частотах и субъективное восприятие музыки в целом. Интересной особенностью схемы является то, что с монофоническим сигналом каких-либо преобразований не происходит.

В результате доработки данной конструкции была получена схема принципиально иного назначения (рис.1). Она предназначена для получения описанного выше эффекта (подобрать ему название автор затрудняется). Основным назначением описанного блока является доработка портативной стереофонической аппаратуры, так чтобы существенно повысить её качество звучания. Устройство состоит из ФНЧ на элементах С1, С2, R1-R3, обеспечивающего спад АЧХ на частотах ниже 16 Гц. Делитель R4-R7 совместно с ОУ А1.1 и А1.2 образует суммарно-разностный преобразователь, благодаря которому проявляется описанный выше эффект. Механизм его возникновения (в тонкостях) до конца не ясен (правда, схема от этого хуже не работает). Степень подъема АЧХ и характер тембровой окраски сильно зависят от сопротивлений

резисторов R6 и R5. Устранить вносимое исходной схемой сужение стереобазы удалось

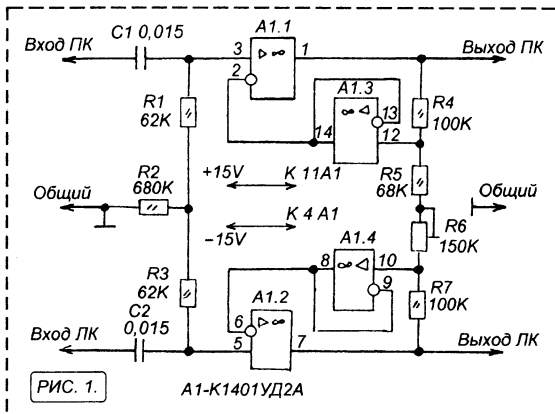


РИС. 1

развязав делитель R4-R7, одновременно увеличив номиналы резисторов, от суммарно-разностного преобразователя при помощи повторителей А1.3 и А1.4.

Блок собран на печатной плате, разводка и монтажная схема которой показаны на рис. 2. Плата рассчитана на установку постоянных резисторов МЛТ 0,25 или МЛТ 0,125, конденсаторов КМ, резистор R6 типа СП3-38а.

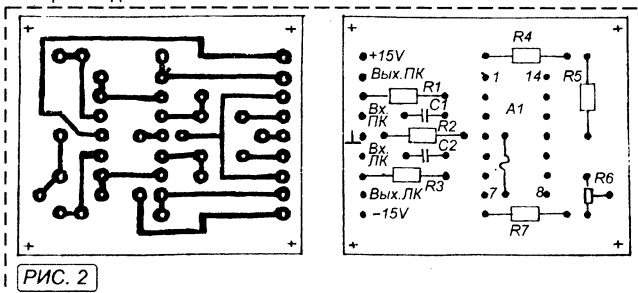


РИС. 2

Налаживание схемы сводится к установке при помощи резистора R6 оптимального подъема АЧХ и тембровой окраски звука.

Автор выражает признательность И. И. Малышеву за помощь в отработке данной конструкции и анализе достигнутых результатов.

Уваров А.С.

Литература : 1. ж. Радио №11 за 1989г. с.52.

ДЕШЕВАЯ АВТОМАГНИТОЛА С "ДОРОГИМ ЗВУКОМ".

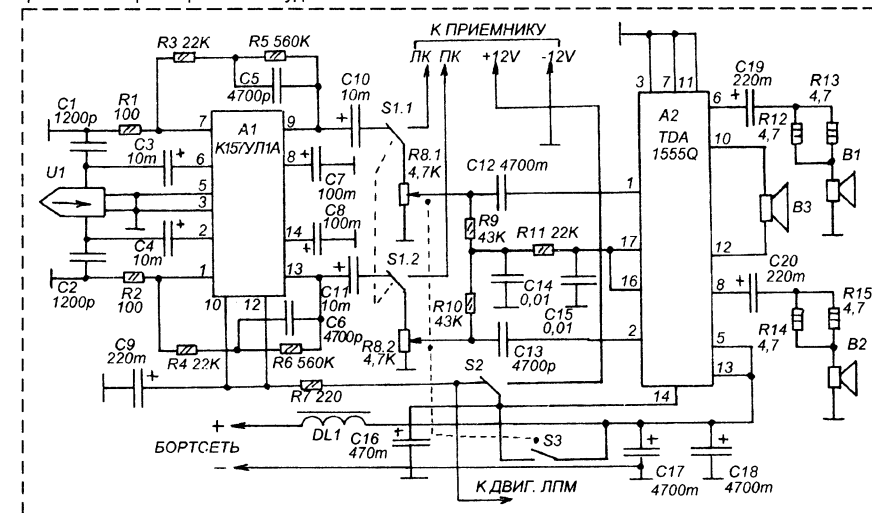
Многие автовладельцы, проживающие в больших городах, вынуждены оставлять на ночь свое транспортное средство около дома, из-за невозможности найти автостоянку или приобрести гараж поблизости от места проживания. Если это "Жигули" или "Москвич", то вряд-ли криминальные личности посягнут на угон самой машины. Их более интересуют дорогие "иномарки". Наибольшая опасность будет исходить от "мелких ворюшек", промышленяющих кражами аудиотехники из

простенькую дешевую китайскую автомагнитола, которая не привлекает к себе излишнего внимания. Для того, чтобы такой магнитолой можно было пользоваться без ущерба для слуха и нервной системы, предлагаю в её корпусе

(а там обычно очень много свободного места) установить новый усилитель воспроизведения, обеспечивающий мощный высококачественный трехканальный звук (два средне-высокочастотных стереоканала и один низкочастотный сабвуфер).

Проще всего такое устройство собрать на двух микросхемах - К157УЛ1А (предварительный усилитель воспроизведения) и TDA1555Q (трехканальный усилитель мощности).

В средне-высокочастотных каналах на нагруз-



машин. Причем их внимание, в последнее время, привлекают и закодированные аппараты, и даже аппараты со снятой панелью, главное чтобы "крутая фирма" была. Возлагать надежды на сигнализацию не приходится, пока хозяин "протирает глаза" и бежит с девятого этажа водвор воры успеют скрыться с награбленным. И самое неприятное то, что кроме покупки новой магнитолы нужно будет основательно ремонтировать дверь, вставлять стекло, и т.п., что в совокупности может оказаться дороже самой магнитолы.

Как это ни банально, но сберечь машину от такого повреждения можно только если вообще отказаться от аудиотехники, либо установить

2X4 Ом мощность 2X5 Вт при КНИ не более 0,5 % и 2X7 Вт при КНИ не более 10%. В низкочастотном канале мощность на нагрузке 4 Ом 12 Вт при КНИ не более 0,5% и 16 Вт при КНИ не более 10%.

Принципиальная схема усилителя воспроизведения показана на рисунке. Предварительный усилитель-корректор воспроизведения построен на микросхеме А1 - К157УЛ1А, содержащей два идентичных малошумящих низкочастотных усилителя. Начальный подъем по ВЧ создают контура, состоящие и катушек магнитной головки и включенных параллельно им конденсаторам С1 и С2. Низкочастотная коррекция осуществляется цепями ООС R3 R5

C5 и R4 R6 C6. Полученный предварительный усилитель работает в диапазоне частот 40-16000 Гц, выходное напряжение 2X0,25В при КНИ не более 0,2 % и выходном сопротивлении 300 Ом. В качестве воспроизводящей используется стереофоническая магнитная головка от аудиоплеера (штатная головка магнитолы была монофонической).

С выхода предварительного усилителя сигнал через переключатель S1 поступает на двухканальный регулятор громкости на R8. Переключатель S1 служит для переключения режимов "TAPE-RADIO". На передней панели магнитолы был установлен переключатель "LUM", назначение которого не совсем понятно. В данном случае он подключен в качестве S1. Регулятор громкости установлен новый — двоянный переменный резистор R8 на 4,7-10 КОМ с выключателем S3 на своей оси. При отсутствии такого резистора можно выключатель установить дополнительный, например микротумблер. Выключатель S3 коммутирует только слаботочные цепи (цепь питания УМЗЧ подключена к борт-сети постоянно) и переводит УМЗЧ в состояние "Stand-by", поэтому S3 может быть миниатюрным, не рассчитанным на сильные токи.

С выхода регулятора громкости стереосигнал поступает на два средне-высокочастотных канала через конденсаторы C12 и C13 и на низкочастотный канал. Нижние частоты в средне-высокочастотных каналах (ниже 300 Гц) заваливаются простейшим способом, — на выходе каждого из этих УМЗЧ установлены разделительные конденсаторы C19 и C20 относительно малой емкости, образующие с последовательно с ними включенными резисторами R12-R13 и R14-R15 простейшие фильтры ВЧ.

Низкочастотный сигнал получается из сигналов, поступающих от обоих стереоканалов, которые микшируются в простейшем микшере на резисторах R9 и R10, и далее, общий уже монофонический сигнал поступает на пассивный ФНЧ на элементах C14 R11 C15, заваливающий АЧХ на частотах более 400 Гц. С выхода этого фильтра сигнал поступает на мостовой усилитель микросхемы А2. Применение мостовой схемы позволяет низкочастотную головку В3 подключать к выходу микросхемы без разделительных конденсаторов, что обеспечивает наилучшее воспроизведение низких частот.

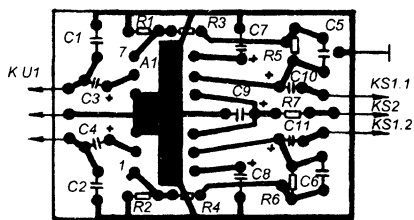
Переключатель S2 - это концевой микропереключатель, установленный на лентопротяжном механизме. На схеме он показан в положении вставленной кассеты. При этом,

питание через него поступает на предварительный усилитель воспроизведения на А1 и на двигатель ЛПМ. Цепь R7 C9 служит для уменьшения помех от работы двигателя. При выемке кассеты S2 переходит в противоположное положение и питание от двигателя и А1 отключается и подается на радиотракт.

Радиоприемный тракт используется тот, что имеется в магнитолу.

В качестве основы используется магнитолы "SATELLITE-AJ-286". Она имеет монофонический тракт, АМ-FM-приемник с механической шкалой и ЛПМ с односторонним перемещением ленты. Вся электроника этой магнитолы смонтирована на небольшой печатной плате размерами 35X88 мм.

Конструктивно, предварительный усилитель воспроизведения на А1 монтируется на миниатюрной печатной плате из одностороннего стеклотекстолита. Плата размещается на правой стенке металлического корпуса, в непосредственной близости от магнитной головки. Резистор регулировки громкости установлен новый взамен имеющегося в магнитолу.



УМЗЧ монтируется в задней части корпуса. Вблизи задней панели, на уголках, устанавливается радиатор для А2 — металлическая пластина размерами 120X35X5 мм, из латуни или другого металла. На ней закрепляется микросхема А2. В левой части корпуса размещаются два конденсатора C17 и C18 - ELCOT на 4700 мкФ 16В. Дроссель DL1 намотан на ферритовом кольце диаметром 28 мм, он содержит 100 витков ПЭВ 0,61. Дроссель расположен за пределами корпуса магнитолы. Все детали УМЗЧ и ФНЧ монтируются объемным способом на выводах дорожек печатной платы магнитолы (её штатный транзисторный УМЗЧ демонтирован).

Литература : 1. "Трехканальный усилитель автомагнитолы", ж. Радиоконструктор 11-2000 стр. 21-23.

Каравкин В.

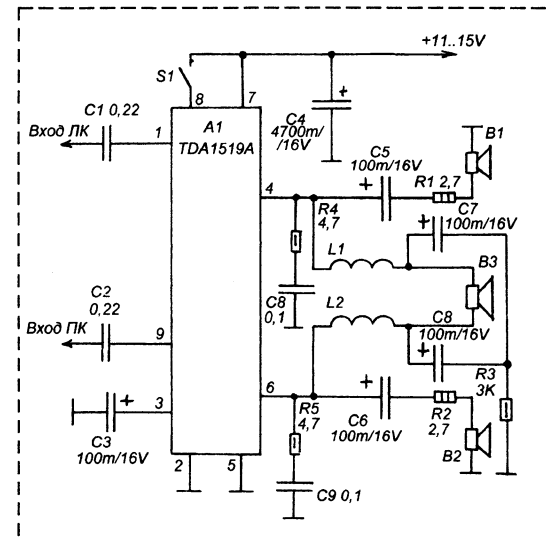
ТРЕХКАНАЛЬНЫЙ СТЕРЕОУСИЛИТЕЛЬ НА ДВУХКАНАЛЬНОЙ ИМС

Параметры УМЗЧ :
Номинальный диапазон воспроизводимых частот 16...20000 Гц.
Номинальная мощность СЧ-ВЧ каналов - 2X8 Вт.
Номинальная мощность НЧ - 15 Вт.
КНИ при ном. мощности не более 0,12%

Как показывает практика, наиболее верный вариант акустического оформления салона автомобиля, с точки зрения получения наилучшего качества звука при минимальных затратах и ограниченном пространстве, это трехканальная стереосистема, при которой, стереосигналы поступают на два канала, работающие в частотном интервале, начиная с 300-350 Гц и выше, имеющие на выходах относительно малогабаритные средне-высокочастотные акустические системы, и один более мощный низкочастотный монофонический канал, работающий на низкочастотный динамик относительно большого размера. Построенная таким образом система, занимает меньше места в салоне, поскольку требуется только один НЧ динамик, а не два, как в классическом варианте. При этом, стереовосприятие не нарушается, так как стереоэффект проявляется только на частотах выше 400 Гц.

Обычно, для построения такой системы требуется трехканальный УМЗЧ, с разделительными фильтрами и микшером на входе, но если нет необходимости в получении слишком большой громкости звука, можно ограничиться и двухканальным УМЗЧ, например выполненным на популярной и широкодоступной микросхеме TDA1519A (TDA1517, TDA1519A-Q).

На рисунке показана принципиальная схема такого УМЗЧ. Его особенность в том, что частотное разделение и выделение суммарного сигнала для НЧ канала происходит на выходе двухканального УМЗЧ. На входы А1 поступают сигналы левого и правого стереоканалов. Средне-высокочастотные составляющие этих каналов поступают на малогабаритные АС В1 и В2 через упрощенные фильтры ВЧ, состоящие из разделительных конденсаторов C5 и C6 относительно небольшой емкости, и резисторов R1 и R2. Эти фильтры заваливают АЧХ на частотах ниже 400 Гц.



Для получения низкочастотного канала служат фильтры НЧ, выполненные на катушках L1 и L2, и составном конденсаторе C7-C8 (на общую точку этих конденсаторов через R3 поступает напряжение смещения, которое дает возможность им работать на переменном токе). Фильтр заваливает частоты выше 500-600 Гц. Выделение общего суммарного сигнала для НЧ канала происходит, путем включения низкочастотного динамика между выходами двух УМЗЧ, входящих в состав микросхемы, и поскольку, данный тип микросхемы имеет инвертор на одном из входов, то низкочастотные сигналы получаются противофазными и по НЧ микросхема работает на динамик В3 как мостовой усилитель, обеспечивая наибольшую мощность на НЧ.

Конструктивно усилитель собран в корпусе от неисправного коммутатора зажигания автомобиля УАЗ (или "Волга"). Его металлический корпус служит радиатором для микросхемы А1. По причине минимального количества навесных элементов выбран объемный тип

монтажа. Катушки L1, L2, а также С7, С8 и R3 находятся за пределами корпуса (смонтированы возле НЧ динамика). Подключение к акустических систем и цепей питания происходит при помощи проводников, выпущенных в просверленные в корпусе отверстия, методом скрутки. Питание на УМЗЧ поступает через стандартный LC-фильтр, предназначенный для подключения магнитолы к автомобильной бортовой сети. Выключение УМЗЧ производится тумблером S1, переводящим микросхему в энергосберегающий режим.

Катушки L1 и L2 намотаны на отрезке пластмассовой водопроводной трубы диаметром 32 мм. Они содержат по 100 витков ПЭВ 0,61 (0,6-0,9). Намотаны рядом друг с другом, но обмотки выполнены в разном направлении.

Вместо микросхемы TDA1519A можно использовать TDA1519 с буквами В, Q или TDA1517, но при этом отдаваемая мощность будет, примерно, в 1,5-2 раза ниже. Конденсатор С4 - импортный, он может быть составлен из двух отечественных К50-35, на 2200 мкФ каждый.

В авторском варианте описываемый УМЗЧ использовался для прослушивания, в салоне

автомобиля, компакт-дисков при помощи карманного CD-плеера. На вход УМЗЧ сигнал подавался, при помощи кабеля, от телефонного выхода CD-плеера, поэтому регулировка громкости в УМЗЧ не предусмотрена (громкость регулируется регулятором CD-плеера).

Низкочастотный динамик очень удобно можно расположить в полке багажника, а средне-высокочастотные, на предусмотренных заводом изготовителем местах в передней панели машины (имеется ввиду "Москвич-2141" или ВА3-2109 с "высокой панелью"). При этом, если, оставляя машину, чем-то (например, газетой) накрыть НЧ акустическую систему, создается видимость отсутствия "акустики" в машине и не будет причин для её влома.

Синельников И. Г.

Литература: 1. М. Сапожников. "УМЗЧ автомобильного радиокомплекса", ж. Радио №10-1997, стр. 16-17. 2. "Трехканальный усилитель автомагнитолы", ж. Радиоконструктор 11-2000, стр. 21-23.

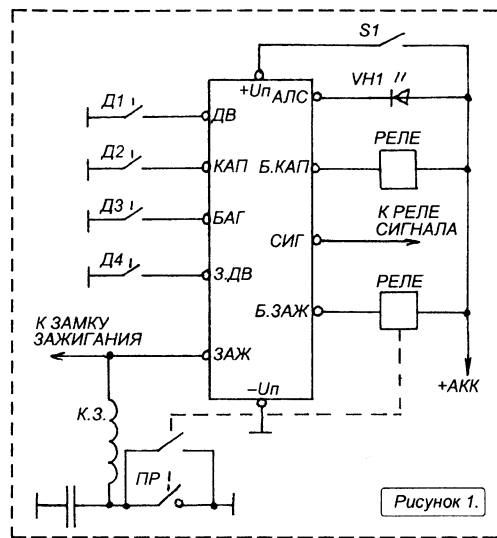


Рисунок 1.

D1 - это штатные дверные выключатели внутрисалонного освещения, установленные на заводе в дверных проемах передних дверей (их два, они включены параллельно). D4 - такие же дверные микровыключатели, которые нужно установить в дверных проемах задних дверей (их тоже два, включены параллельно). D2 - это штатный выключатель подкапотной лампы. D3 - выключатель, такой же как дверные, который нужно установить на кромке багажника, так, чтобы при закрытии его, крышка прижимала кнопку этого выключателя. Вход "ЗАЖ" подключается на выходе замка зажигания, или к выводу +B катушки зажигания.

Для блокировки капота используется готовый электромагнит от импортной охранной системы, предназначенный для блокировки замка капота машины. На него подается напряжение посредством реле, подключенного к выводу "Б.КАП" автосторожа. Выход "СИГ" подключается к штатному реле звукового сигнала автомобиля, или к дополнительному, если используется дополнительный сигнал.

Для блокировки зажигания используется реле, подключенное к выводу "Б.ЗАЖ". Реле такое же как реле звукового сигнала автомобиля, но его замыкающие контакты включены параллельно контактам прерывателя "трамблера" (подключение к выводу "П" катушки зажигания). При включении блокировки эти контакты замыкаются и искрообразование становится невозможным. Обычно, в таком случае

используют реле, которое своими контактами размыкает питание системы зажигания, но такой метод блокировки широко применяется и известен "специалистам". В данном случае, питание системы зажигания не прекращается и, с первого раза, разгадать в чем причина отсутствия искры почти не возможно. Следует заметить, что такой способ блокировки не пригоден для электронной системы зажигания (катушка зажигания перегреется и сгорит).

В автостороже используется цифровой трехканальный одновибратор, формирующий временные интервалы. На рисунке 2 показана его упрощенная схема на один канал. В исходном состоянии триггер D1 в нуле, ноль с его выхода инвертируется элементом D3.1 и на вход R счетчика D4 поступает единица. Таким образом счетчик зафиксирован в нулевом положении и не реагирует на импульсы тактового генератора, поступающие на его вход С.

При поступлении сигнала от датчика на вход S D1 поступает единица (или единичный импульс). D1 переходит в единичное состояние. Единица с его выхода инвертируется инвертором D3.1 и на вход R счетчика D4 подается ноль. Счетчик начинает считать импульсы, поступающие от тактового генератора. Как только на его вход поступит 32-й импульс, на выходе D4 появится единица, которая вернет схему в исходное положение.

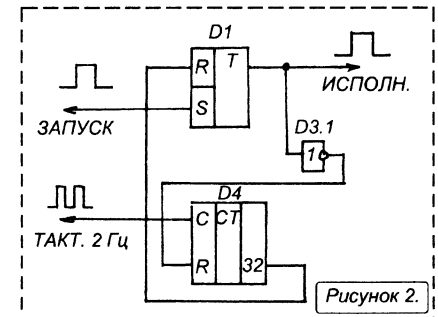


Рисунок 2.

Таким образом, на выходе D1 формируется положительный импульс, длительность которого равна 32-м периодам тактового генератора (16 секунд).

Принципиальная схема автосторожа показана на рисунке 3. Три канала построены на трех триггерах микросхемы D1 (K561TP2). Канал на D1.1 управляет блокиратором капота (ключ на

ТРЕХКАНАЛЬНЫЙ АВТОСТОРОЖ.

Проблема охраны автомобиля от ограбления или угона в наши дни стоит наиболее остро. Предлагаемые на рынке автосигнализации средней ценовой категории (производство Индии, Китая, Турции) не всегда способны надежно выполнять возложенные на них функции. Многие из них не имеют блокиратора от запуска двигателя и развитой системы датчиков. Применение же дорогих, но эффективных, охранных устройств не всегда уместно, особенно если речь идет о недорогом отечественном автомобиле.

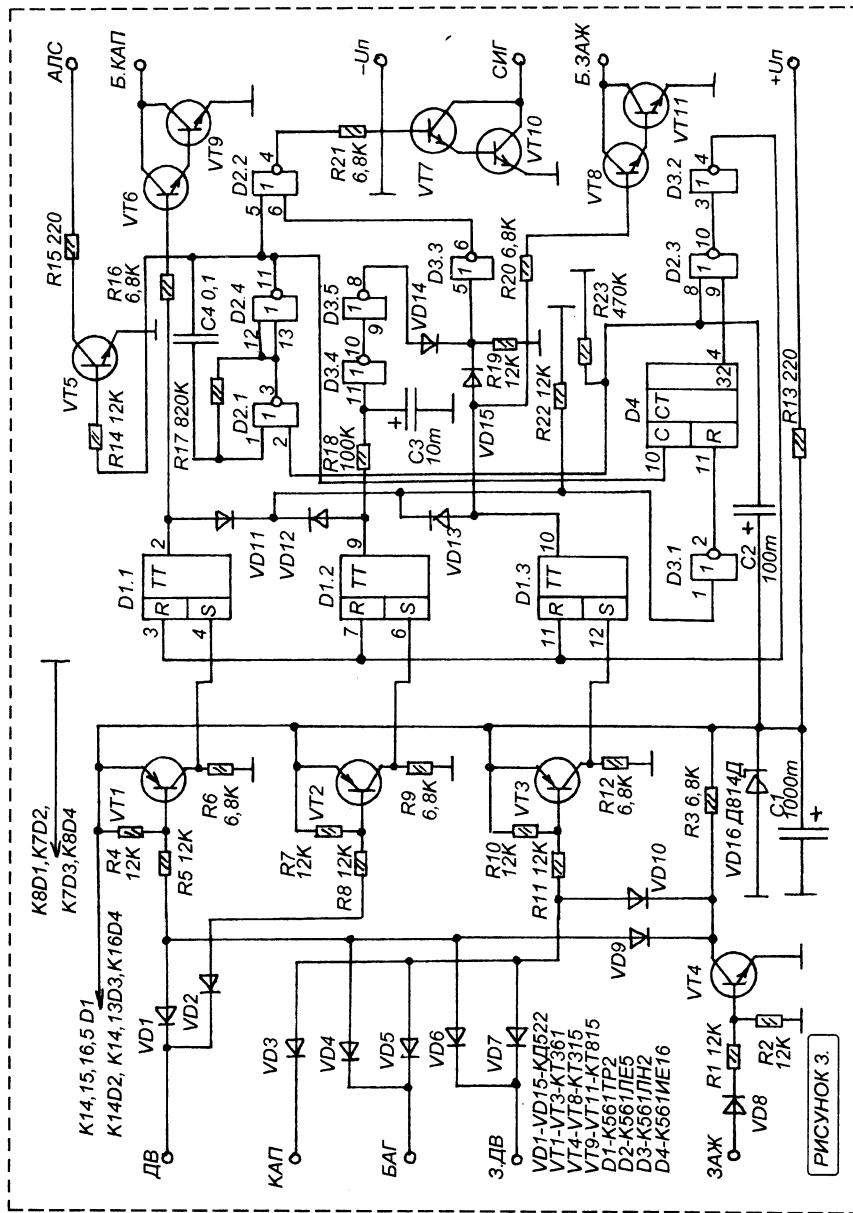
Описываемый, в данной статье, автосторож специально разработан под установку в автомобиль "Москвич-2141", но его можно с успехом установить и в любой другой отечественный автомобиль с классической системой зажигания. Автосторож, структурно, построен по трехканальной схеме. В качестве акустического излучателя используется штатный (или дополнительный) автомобильный клаксон. Объектами контроля являются

все четыре двери, капот, багажник и система зажигания. Предусмотрена блокировка системы зажигания от запуска двигателя и управление электромагнитным запором капота.

Автосторож незамедлительно включает сигнализацию, блокировку капота и зажигания, при открывании задних дверей или багажника. При открывании передних дверей незамедлительно включается блокировка капота и зажигания, но звуковая сигнализация начинается через 3 секунды (задержка на отключение сторожа "секретным тумблером"). При открывании капота включается, незамедлительно, сигнализация и блокировка зажигания.

Первые 10-15 секунд после включения питания автосторож не реагирует на датчики, это время дается на выход из салона и запираение всех дверей. В течении этого времени индикаторный светодиод горит постоянно, при переходе на охрану - мигает.

Схема "инсталляции" автосторожа в электросхему автомобиля показана на рисунке 1. Включение и выключение производится "секретным тумблером" S1. Его устанавливают в незаметном месте, в салоне. То же, коммутируемый им, неввысок и можно использовать малогабаритный тумблер или выключатель.



транзисторах VT6 и VT9), канал на D1.2 управляет звуковой сигнализацией с задержкой в три секунды, которая создается RC-цепью R18 C3. Последний канал на D1.3 управляет сигнализацией без задержки и блокировкой зажигания.

На входах включены четыре буферных каскада на транзисторах VT1-VT4, роль которых состоит в том, чтобы защитить входы микросхемы D1 от выхода из строя из-за подачи на её входы напряжений, выше уровня напряжения питания или подачи входных напряжений при отсутствии питания (когда сторож выключен). Кроме того эти каскады выполняют роль инверторов.

Необходимая логика работы входов обеспечивается диодами VD1-VD10. Например, при открывании двери водителя ("ДВ") открываются диоды VD1 и VD2, что приводит к включению канала блокировки капота (D1.1) и канала сигнализации с задержкой (D1.2). При попытке включения зажигания открываются диоды VD8-VD10, что приводит к включению канала блокировки капота (D1.1) и канала сигнализации без задержки и блокировки зажигания (D1.3).

Таким образом, срабатывания датчиков приводят к установке одного или нескольких триггеров микросхемы D1 в единичное положение. В результате открываются один или несколько диодов из VD11-VD13, на вход R D4 поступает ноль и счетчик D4 начинает считать импульсы, поступающие на его вход С от тактового мультивибратора на D2.1 D2.4. Включенный триггер (или триггеры) остается в единичном состоянии до тех пор, пока D4 считает до 32-х. Затем он (они), если больше датчики не срабатывают, возвращается в исходное нулевое состояние.

Включением звуковой сигнализации управляет элемент D2.2. При подаче на его вывод 6 нуля он пропускает импульсы от тактового мультивибратора на транзисторный ключ VT8 VT10. Если включается триггер D1.2, то через 3 секунды после этого, на выходе D3.5 устанавливается единица, что приводит к открыванию диода VD14 и появлению на выходе D3.3 нуля. В результате, через 3 секунды после включения D1.2, включается сигнализация, прерывающаяся с частотой 2 Гц. Если включается триггер D1.3 диод VD15 открывается без задержки, и ноль с выхода D3.3 включает сигнализацию.

Выдержку времени после включения питания устанавливает RC-цепь C2 R23. В течении времени, пока C2 заряжается через R23 триггеры принудительно удерживаются в

нулевом состоянии, а тактовый мультивибратор D2.1 D2.4 блокируется. При этом на его выходе присутствует единица, что вызывает постоянное свечение светодиода, подключенного в коллекторной цепи VT5 (светодиод VH1). При окончании зарядки C2 автосторж переходит в режим охраны, мультивибратор запускается, и светодиод начинает мигать с частотой 2 Гц.

Микросхемы K561 рассчитаны на максимальное напряжение питания 15 В, однако, в зимнее время, напряжение автомобильной аккумуляторной батареи, наряду с потерей емкости, может подниматься до 15В и более, а сами микросхемы, как показывает практика, при температуре ниже -30°C, приобретают склонность к выходу из строя при напряжении питания, близком к максимальному. Чтобы исключить их повреждение в схеме имеется параметрический стабилизатор на VD16 и R13, ограничивающий напряжение питания на уровне 12-13В.

В качестве реле для включения запора капота, блокировки зажигания, и для управления дополнительным клаксоном (если такой установлен) наиболее подходят реле звукового сигнала типа 3747-10, применяемые во всех отечественных переднеприводных автомобилях и в некоторых классических.

Настройка заключается в установке необходимых временных интервалов. От параметров R17 и C4 зависит быстрота прерывания звукового сигнала (2 Гц) и время однократной сигнализации (16 секунд). Время задержки сигнализации после открывания двери водителя устанавливается подбором параметров R18 C3. Время выдержки после включения питания подбором номиналов R23 и C2.

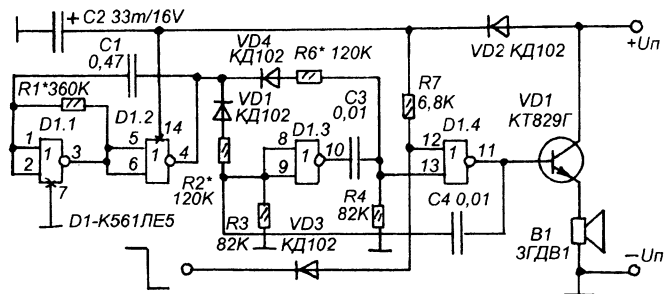
При комплектации нужно конденсаторы C2 и C3 выбирать с наименьшим током утечки. Можно типа K50-35 или аналогичные импортные. K50-3, K50-6 или K50-12 применять не желательно.

Если данный автосторж необходимо установить на машину, оснащенную электронной системой зажигания (например ВА3-2108), нужно реле для блокировки зажигания использовать с переключающими контактами (с пятью выводами), и размыкающую группу включить в разрыв провода, подающего питание на коммутатор.

Калачев. Д. Е.

УСОВЕРШЕНСТВОВАНИЕ ДВУХТОНАЛЬНОЙ СИРЕНЫ

На рисунке показана схема, в которой учтены перечисленные недостатки. Введена дополнительная цепь VD4 R6, такая же как VD1 R2. Теперь инфразвуковая мультивибратор на



В статье "Простая двухтонная сирена", опубликованной в журнале Радиоконструктор 01-2001 на стр. 34 (автор Баранович В.Д.) предлагается простая сирена, выполненная на одной микросхеме K561LE5 и одном транзисторе, работающая на высокочастотную динамическую головку, предназначенная для подключения на выходе простого автосторожа вместо обмотки реле звукового сигнала. При всех достоинствах данного устройства, пробная сборка позволила выявить два существенных недостатка. Во-первых, предложенный вариант изменения тональности путем изменения сопротивления одного из двух частотозадающих резисторов тонального мультивибратора, собранного по симметричной схеме, приводит к тому, что во время высокого тона звучания импульсы, поступающие на динамическую головку, становятся не симметричными, что приводит к понижению громкости звучания и возникновению искажений звука. Во-вторых, подключение сирены по питанию вместо обмотки реле звукового сигнала тоже имеет свои минусы. Обмотка реле обычно потребляет ток 0,1-0,2 А, а данное устройство — от 0,5 до 1 А. Причем, в первый момент включения ток может достигать и 2-3 А. На выходе простого автосторожа, рассчитанного на работу с автомобильным реле, обычно, устанавливается транзисторный ключ, и если мощности этого ключа бывает достаточно для коммутации реле, то для сирены её может не хватить, что приведет либо к выходу транзисторного ключа из строя, либо к его неполному открыванию, в результате которого напряжение, питающее сирену будет занижено, и соответственно, громкость тоже.

Элементами D1.1 и D1.2 изменяет не только сопротивление R3, но и сопротивление R4, подключая, во время отрицательных перепадов, параллельно ему цепь VD4 R6. В результате меняется только частота выходных импульсов, а скважность остается неизменной.

Поскольку данный вариант сирены собран на микросхеме K561LE5, содержащей элементы "2-ИЛИ-НЕ", появилась возможность очень просто ввести управление сиреной подачей на неё низкого логического уровня. Вывод 13 элемента D1.4 отключается от вывода 12 и R4, и через резистор R7 подключается к плюсу питания микросхемы, то есть к выводу 14 D1. В результате, через R7 на вход D1.4 поступает логическая единица и этот элемент переходит в состояние нуля на выходе и фиксируется в этом состоянии. Транзистор VT1 закрыт, тональный мультивибратор заблокирован. В таком состоянии схема сирены потребляет минимальный дежурный ток (менее 1 мА). При подаче нуля на катод диода VD3, он открывается и понижает логический уровень на выводе 13 D1.4 до нуля. Это приводит к запуску тонального мультивибратора и активизации сирены.

Таким образом, выходной транзисторный ключ автосторожа коммутирует слабый ток через VD3 и R7, и в то же время, напряжение питания сирены ничем не ограничивается. Обеспечивается максимальная акустическая отдача и минимальная нагрузка на автосторож.

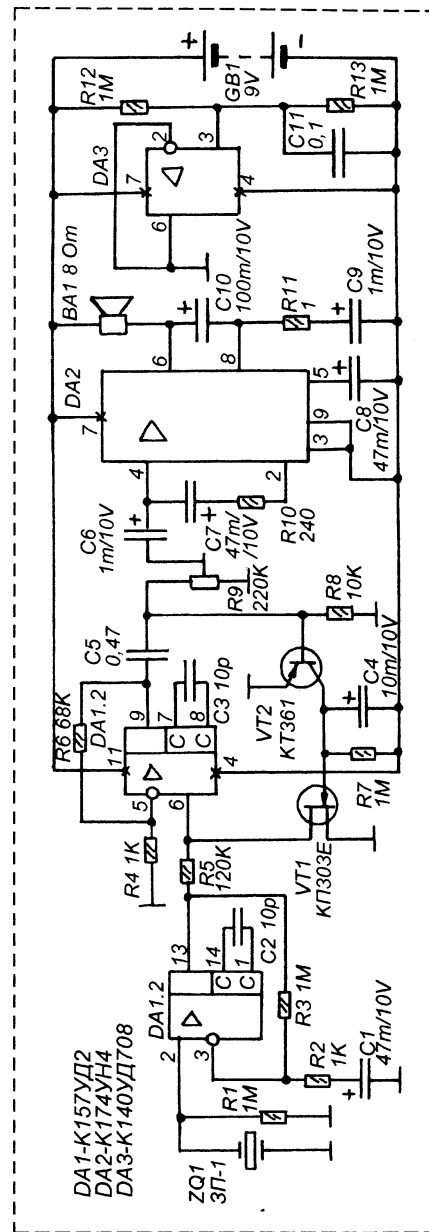
Алексеев В.

Литература:
ж. Радиоконструктор 01-2000, стр. 34.

СТЕТОСКОП

Возвращаясь к вопросу защиты информации, в первую очередь следует обращать внимание на защиту речевой информации, как наиболее подверженной утечке. Действительно, информация, передаваемая по электрическим каналам может кодироваться, скремблироваться и т.п., что существенно затрудняет её несанкционированное использование. К сожалению, в радиолобительской литературе, основное внимание уделяется радиомикрофонам и практически не упоминается о иных, не менее эффективных "шпионских штучках". Об одном из таких устройств автор рассказал в статье "ИК-прослушивающее устройство" (ж. Радиоконструктор №3-2001, стр. 24-25), однако существует иной, более простой метод регистрации микроколебаний оконного стекла (а также металлических дверей, водопроводных труб, и даже железобетонных стен) при помощи пьезоэлемента. Принцип действия таких устройств, — стетоскопов, существенно не отличается от принципа действия проигрывателя грампластинок.

Принципиальная схема стетоскопа показана на рисунке. Микроколебания преобразуются пьезоэлементом ZQ1 в электрический сигнал, который усиливается на 60 дБ малощумящим усилителем на ОУ DA1.1. Следует так же заметить, что кроме акустических волн микроколебания стекла могут быть вызваны иными факторами (постукивание по стеклу, хлопок двери, проезжающий транспорт), причем амплитуда таких колебаний может существенно превосходить амплитуду колебаний, вызываемых звуком. Очевидно, что в настроенном на слабый акустический сигнал стетоскопе будет прослушиваться сильный щелчок. Чтобы устранить это нежелательное явление в схему введена глубокая АРУ, функции которой выполняет каскад на ОУ DA1.2 (Л.1). Полевой транзистор VT1 совместно с резистором R5 образуют делитель напряжения, подаваемого на вход DA1.2. Сопротивление канала VT1 определяется напряжением на конденсаторе C4, это напряжение регулируется транзистором VT2, который управляется выходным напряжением ОУ DA1.2. Подстроечный резистор R9 служит для установки оптимальной громкости, и может быть выведен под шлиц. УМЗЧ выполнен на микросхеме K174УН4 по типовой схеме (Л.2) и пояснений не требует. В качестве BA1 используются включенные параллельно стереофонические наушники



зарубежного производства. Для обеспечения ОУ DA1 двухполярным питанием предусмотрен формирователь "виртуальной земли" на ОУ DA3, такое решение позволяет поддерживать потенциал земли с большой точностью, и максимально развязать цепи питания от сигнальных цепей.

Конструктивно стетоскоп выполнен в виде круглого или прямоугольного пенала, на торце которого расположен пьезоэлемент. Для получения необходимой чувствительности к нему следует приклеить эпоксидной смолой канцелярскую кнопку, острием которой следует касаться стекла.

Возможно применение вместо пьезоэлемента пьезокерамического звукоснимателя от проигрывателя грампластинок. Но в этом случае нужно будет подобрать коэффициент усиления ОУ DA1.1 изменив номиналы резисторов R2 и R3.

Емкость конденсаторов частотной коррекции C2 и C3 может лежать в пределах 6,8-27 пФ. Транзистор VT1 - КП303Е, Д или КП307Б, В. VT2 типа КТ361 или КТ3107 с любым буквенным индексом. Микросхему К157УД2

другими ОУ заменять не следует, так как это самый малошумящий отечественный ОУ. К174УН4 можно заменить любым интегральным УМЗЧ, работающим при питающем напряжении 9В, например ТА7313АР (Л.3).

Питается стетоскоп от одной батареи типа "Крона". Хочется также отметить, что стетоскоп может оказаться полезным и в других, сугубо "мирных" областях, например для диагностики двигателей внутреннего сгорания.

Уваров А.С.

Литература:

1. Схема АРУ с глубокой регулировкой. - ж. Радио №3-1979, стр.60.
2. Микросхемы для бытовой радиоаппаратуры. Справочник. И. В. Новаченко и др. — М.: Радио и связь, 1989 г.
3. Усилители мощности низкой частоты — интегральные микросхемы. Справочник. Турута Е.Ф. — М.: Патриот, 1997г.

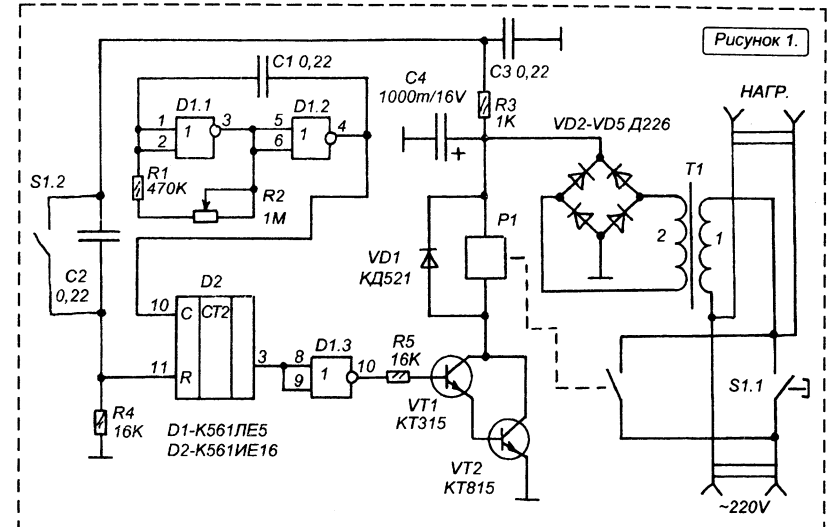
ВЫКЛЮЧАТЕЛЬ ЭЛЕКТРОПРИБОРА С ЗАДЕРЖКОЙ

В некоторых случаях требуется выключатель, который срабатывает с некоторой отсрочкой выключения на время в пределах 30-90 мин. Например, если нужно чтобы телевизор выключился автоматически, после окончания фильма или телепередачи. Или, чтобы электроннагревательный прибор выключился через некоторое время после включения. На страницах радиолобительских журналов описано немало различных таймеров, которые могут выполнять выше описанную функцию. Но желательно, чтобы, после выключения прибора таймер полностью отключался от электросети вместе с электроприбором. Это важно, как с экономической точки зрения, так и с точки зрения пожарной безопасности.

Такой таймер должен быть подключен по питанию параллельно управляемой нагрузке. При помощи электромагнитного реле он блокирует выключатель питания прибора,

удерживая прибор во включенном состоянии в течении некоторого, заранее установленного, времени после перевода выключателя в выключенное положение. Запускается таймер в момент установки выключателя в выключенное положение.

Принципиальная схема таймера показана на рисунке 1. Роль выключателя питания прибора выполняет тумблер на два направления - S1. Сам прибор подключается к разъему "НАГР". Для включения питания тумблер S1 устанавливается в противоположное, показанному на схеме, положение. Через контакты S1.1 сетевое напряжение поступает на прибор (на разъем "НАГР") и на сетевую обмотку трансформатора T1. В результате работы источника питания на T1 и диодах VD2-VD5 на конденсаторе C4 появляется постоянное напряжение 12-15В. Это напряжение через R3 поступает на выходы питания микросхем D1 и D2. Поскольку S1 находится в замкнутом состоянии, то через контакты S1.2 на вход R счетчика D2 поступает высокий логический уровень. Это приводит к тому, что на выходе D2 устанавливается низкий уровень, который инвертируется инвертором D1.3 и открывает транзисторный ключ на VT1 и VT2. Ключ, в



свою очередь, подает питание на обмотку электромагнитного реле P1, контакты которого замыкаются и дублируют контакты тумблера S1.1. Схема переходит в устойчивый режим, в котором она может находиться неограниченное время.

При выключении тумблер S1 размыкают. Это приводит к тому, что логический уровень на входе R D2 становится низким, и счетчик начинает считать импульсы, поступающие на его счетный вход от мультивибратора на D1.1 и D1.2. Частота этих импульсов в пределах, примерно, 5...1,5 Гц регулируется переменным резистором R2. Счетчик считает эти импульсы, и с поступлением на его вход 8192-го импульса, на его выходе низкий уровень меняется на высокий. В результате транзисторный ключ на VT1 и VT2 закрывается и обмотка реле обесточивается. Контакты реле размыкаются и как прибор ("НАГР"), так и сам таймер, отключаются от электросети.

Таким образом, задержка выключения имеет такую длительность, сколько времени надо на генерацию 8192-х импульсов, вырабатываемых

мультивибратором на D1.1 и D1.2. Изменяя частоту этих импульсов при помощи переменного резистора R2 можно изменять это время.

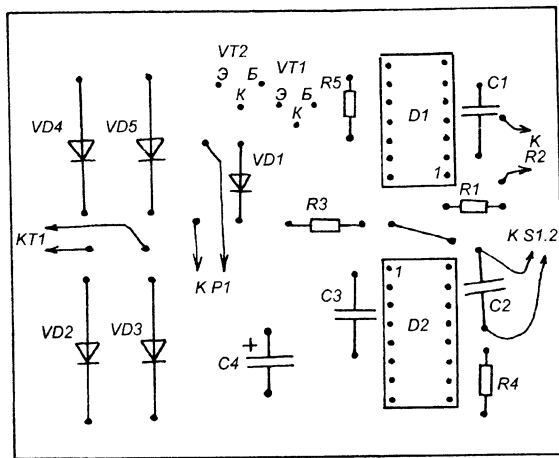
Большинство деталей устройства монтируются на небольшой печатной плате из стеклотекстолита с односторонней металлизацией. На рисунках в тексте показан вид на дорожки платы и монтажная схема. При монтаже нужно обратить внимание на то, что на плате есть одна перемычка.

Микросхему К561ЛЕ5 можно заменить на К561ЛА7. Если использовать К176ЛЕ5 или К176ЛА7 нужно параллельно конденсатору С3 включить стабилитрон на 7-10 В, например КС182, так чтобы, совместно с резистором R3 получился параметрический стабилизатор.

Сетевой трансформатор — ТВК110Л от старого лампового черно-белого телевизора, но его можно заменить любым другим трансформатором, который при работе от сети 220В на вторичной обмотке выдает переменное напряжение 8-12В, например взять трансформатор от сетевого адаптера для портативной аппаратуры. В принципе трансформатор может быть на более высокое напряжение на вторичной обмотке, все зависит от того на какое напряжение рассчитана обмотка реле. Но в этом случае, нужно параллельно С3 включить стабилитрон, как в случае с микросхемой К176, чтобы напряжение питания ИМС было не более 15 В (например взять стабилитрон Д814Д на 12В). Если обмотка реле окажется на напряжение значительно ниже, чем получается напряжение на выходе выпрямителя на VD2-VD5, то последовательно с ней нужно включить гасящий резистор. Выпрямительные диоды Д226 относительно "древние", их можно заменить на любые другие выпрямительные, например КД226, КД105, КД208, КД209 или импортные аналоги. Можно использовать и еще более "древние" типа Д7, либо применить выпрямительный мост типа КЦ402 или другой.

Диод VD1 - любой кремниевый.

Тип электромагнитного реле зависит целиком от того, какую нагрузку нужно коммутировать. Если это небольшой полупроводниковый телевизор, то можно взять реле типа КУЦ-1, специально предназначенное для работы в выключателе телевизоров УСЦТ в системах ДУ, либо РЭС-22 с обмоткой на 12-15В. Если требуется коммутировать нагрузку значительной мощности (до 1000 Вт) необходимо использовать более мощное реле. Лучший вариант реле 3747-10 от автомобилей ВА3-08-099. Это реле может коммутировать ток до 30А и имеет обмотку на 12В сопротивлением около 100 Ом. Такое реле отличается высокой надежностью, и по стоимости (продается в



магазинах автозапчастей) несущественно превосходит реле типа КУЦ или РЭС-22. Реле 3747-10 (реле звукового сигнала) бывают в металлическом и пластмассовом корпусах, пластмассовый предпочтительнее, поскольку такое реле по цене дешевле и с точки зрения электробезопасности лучше. Еще лучше импортный аналог, но он на порядок дороже.

Тумблер S1 обычный двухполюсный на 220В. Если нагрузка мощная то и тумблер должен быть соответствующий.

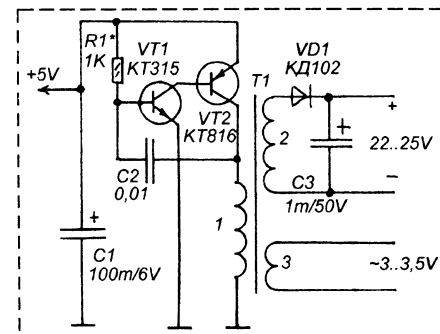
Транзистор КТ815 можно заменить на КТ817, КТ801, КТ601, КТ602. Транзистор КТ315 — любой аналогичный, или КТ503, КТ3102.

Настройка заключается в подборе емкости конденсатора С1 таким образом, чтобы получить желаемые выдержки времени. Затем нужно отградуировать шкалу, нанесенную под ручкой переменного резистора, так чтобы можно было устанавливать нужное время. Можно резистор R2 заменить на набор постоянных резисторов, сопротивления которых подобраны так чтобы получать необходимые фиксированные выдержки, а переключать эти резисторы при помощи переключателя на несколько положений.

Каравкин В.

ИСТОЧНИК ПИТАНИЯ ДЛЯ ВАКУУМНОГО ИНДИКАТОРА.

Большинство приборов, построенных радиолобителями на цифровых микросхемах питаются постоянным положительным напряжением 5В. Выходы таких приборов, обычно рассчитаны на подключение светодиодных цифровых индикаторов. Но, часто, возникает необходимость установки вместо них более доступных электровакуумных индикаторов типа ИВЛ, ИВ. При этом возникает проблема с питанием такого индикатора. Дело в том, что практически все индикаторы ИВ, ИВЛ, по техническим характеристикам рассчитаны на анодное напряжение 22-27В и переменное напряжение 3-3,5В для питания нити накала. Конечно, многие экземпляры таких индикаторов успешно работают при анодном напряжении 10-15В (и питании нити накала постоянным током (через гасящий резистор), но все же это противоречит их техническим характеристикам, и к тому же получить максимальную яркость свечения индикатора можно только при номинальном анодном напряжении. Но даже при всех благоприятных условиях, такие индикаторы совершенно неработоспособны при анодном напряжении 5 В.



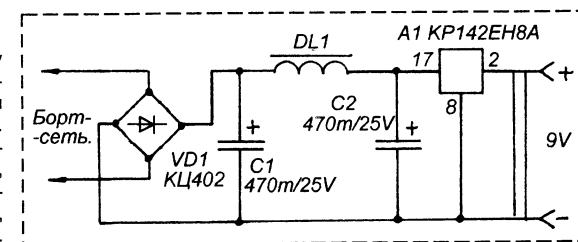
Для того, чтобы обеспечить нормальную работу такого индикатора в схеме, где питающее напряжение 5 В, необходимо ввести в схему импульсный преобразователь напряжения. На рисунке показана схема одного из простейших преобразователей, неоднократно испытанного автором в различных приборах на микросхемах серии К155 и К555, при работе с индикаторами типа ИВ-22, ИВ-27.

Трансформатор Т1 намотан на кольце М2000НМ диаметром 23 мм (20-30 мм). Обмотка 1 содержит 40 витков ПЭВ 0,2, обмотка 2 - 200 витков ПЭВ 0,12, обмотка 3 - 25 витков ПЭВ 0,2. При необходимости получить другие напряжения числа витков обмоток 2 и 3 нужно подобрать соответствующим образом.

Назаров В. М.

АВТОМОБИЛЬНЫЙ АДАПТЕР.

Помехоподавляющий дроссель DL1 намотан на ферритовом кольце диаметром 28 мм проводом ПЭВ 0,25 до заполнения (примерно 400-500 витков).



Хочу предложить схему несложного адаптера для питания портативной аппаратуры от бортовой сети автомобиля. Адаптер безразличен к полярности подключения к бортовой сети, не пропускает помехи от зажигания на питаемый аппарат, выдает 9 В на нагрузку до 1 А. Выходное напряжение и ток зависят от типа А1.

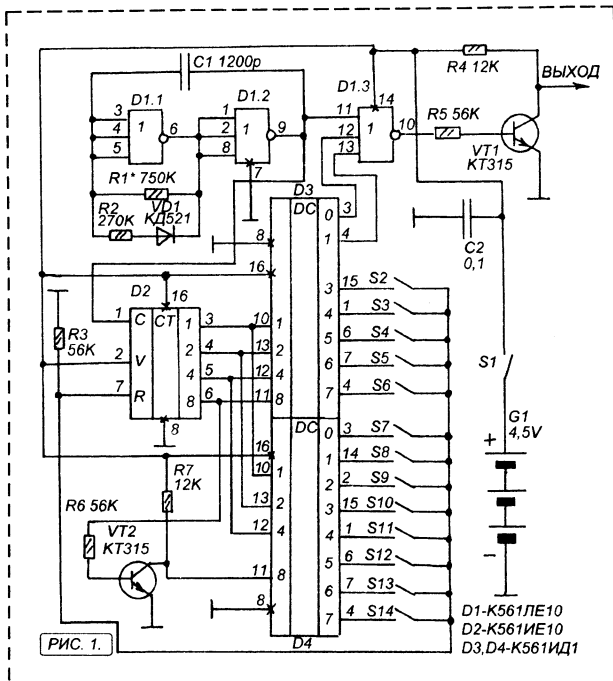
Земский П. С.

ТРИНАДЦАТИКОМАНДНАЯ СИСТЕМА ТЕЛЕУПРАВЛЕНИЯ

Описываемая система построена на основе семикомандной системы телеуправления, описанной в Л.1. Система может найти применение в быту в качестве основы для дистанционного управления приборами, в модельном спорте, и в других случаях, когда требуется формирование до 13-ти команд, и передача в импульсном виде по проволочной линии, по ИК-каналу или по радиоканалу, при условии, что приемный тракт выдает на выходе импульсы инверсной полярности логики МОП или КМОП. Недостаток системы в том, что она не допускает одновременной передачи нескольких команд, и при нажатии на несколько кнопок одновременно идет выполнение команд, соответствующей младшей кнопке. И еще одно свойство, — на соответствующем выходе декодера будет держаться единица только в течении времени удержания кнопки кодера в нажатом состоянии.

Для шифровки команд используется простой числоимпульсный способ, при котором формируется сигнал, состоящий из пачек импульсов и пауз между ними. Число импульсов в пачке может быть от 1-го до 13-ти, соответственно номеру команды.

Принципиальная схема кодера показана на рисунке 1. Он выполнен на четырех микросхемах серии К561. Питается от гальванического источника 4.5 В (три элемента АА или А316). Ток потребления зависит исключительно от нагрузки — линии передачи или модулятора передатчика. На выходе включен ключ VT1, увеличивающий мощность выхода. На его коллекторе формируются инверсные импульсы в пачках и единицы во время пауз между ними.



Импульсы формируются мультивибратором на элементах D1.1 и D1.2, они поступают на выходной каскад на VT1 через ключевое устройство на D1.3, а также на счетчик D2, который, в совокупности с дешифраторами D3 и D4,

ограничивает количество этих импульсов в пачке и формирует паузы между пачками. Транзисторный инвертор на VT2 служит для упорядочения последовательной работы дешифраторов D3 и D4. Вместо него можно включить КМОП-инвертор, но это потребует установки пятой микросхемы, что нецелесообразно.

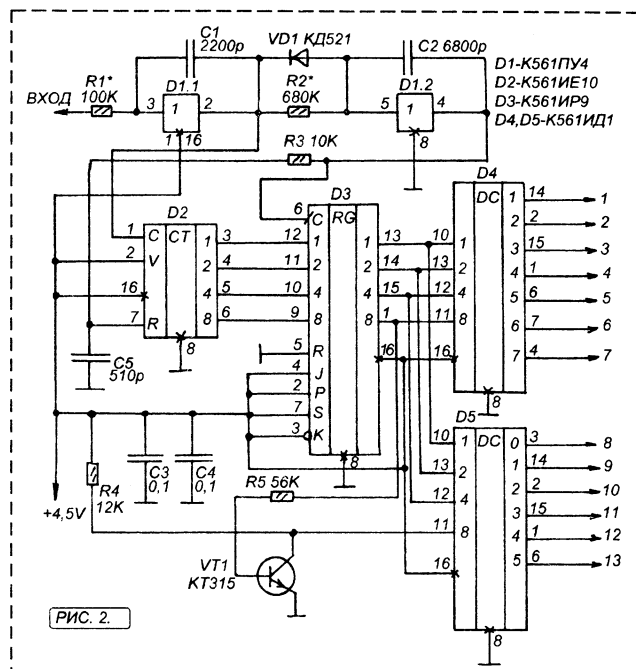
Число импульсов ограничивается так же как в Л.1. При нажатии на кнопку из числа S2-S14, как только состояние счетчика D2 будет соответствовать этой кнопке, на вход R D2 поступит единица и счетчик обнулится, затем будет пауза длительностью в три импульса, а затем снова пачка импульсов, в которой число импульсов соответствует команде. Таким образом, при нажатии на S2 будут пачки из одного импульса, а при нажатии на S14 — из 13-ти импульсов.

Принципиальная схема декодера показана на рисунке 2. Его схема, от схемы декодера из Л.1 отличается дополнительным дешифратором D5 и четырехразрядной системой.

Детектор импульсов выполнен на элементе D1.1, он нужен для распознавания импульсов на фоне возможных помех. Детектор обладает свойствами триггера Шмита с интегрирующей цепью.

Детектор пауз выполнен на элементе D1.2 по аналогичной схеме. Дешифратор рассчитан на прием инверсных импульсов, поэтому пока на вход не поступают импульсы на входе держится единица. Эта единица через R2 заряжает C2 и на выходе D1.2 будет единица. С наступлением первого импульса C2 быстро разряжается через VD1. В промежутках между импульсами C2 начинает заряжаться через R2, но длительности этих промежутков для его зарядки не достаточно. После окончания пачки импульсов наступает пауза, в течении которой C2 успевает зарядиться через R2 на выходе D1.2 появляется единица. Таким образом, пока следует пачка - на выходе D1.2 будет ноль, а пока пауза — единица.

Число импульсов в пачке подсчитывает счетчик D2 и так определяется номер команды. При наступлении паузы D2 обнуляется. А затем начинается новый подсчет импульсов в следующей пачке. Таким образом, к наступлению паузы в счетчике D2 будет код номера команды. Для сохранения этого кода служит регистр D3. При наступлении паузы, в первый момент до обнуления D2 единица поступает на вход С D3, и информация с выходов D2 переносится в D3. Затем происходит обнуление D2. В результате, пока кнопка кодера удерживается в нажатом состоянии, на выходе D3 будет код номера команды, соответствующей этой кнопке. Этот код поступает на дешифратор на микросхемах D4 и D5. Назначение транзистора VT1 такое же



как VT2 в схеме кодера, — он обеспечивает упорядоченную работу микросхем D4 и D5.

Данный комплект можно использовать совместно с радиоканалом, выход приемного тракта которого построен по компараторной схеме, обеспечивающей получение инверсных импульсов на выходе. Если радиоканал выдает положительные импульсы, его выход необходимо дополнить транзисторным ключом. Если используется ИК-канал, то в качестве фотоприемника можно использовать стандартный фотоприемник от систем дистанционного управления телевизоров 3-УСЦТ. Такой фотоприемник может питаться напряжением 9...18 В и формирует на своем выходе инверсные импульсы. Схему декодера, при этом, нужно питать от того-же источника, что и фотоприемник. Напряжение питания декодера может быть в пределах 4...15 В.

Лыжин Р.

Литература :

1. "Семикомандная система телеуправления", ж. Радиоконструктор 08-2000, стр. 25-27.

ДОРАБОТКА ЦИФРОВОЙ ЧАСТИ РАДИОСИГНАЛИЗАЦИИ

В статье "Цифровая часть радиосигнализации", опубликованной в журнале "Радиоинжендер" №9-2000, стр. 22-24, представлен несложный комплект аппаратуры под одноименным названием, позволяющий с помощью радиопередатчика и радиоприемника организовать охрану различных удаленных объектов, где охрана с помощью проводных линий связи не возможна.

При несомненных преимуществах конструкции: простоте и хорошей повторяемости, ей присущ существенный недостаток, который заключается в слишком большом интервале между посылками пачек импульсов, составляющем 39 секунд. Опыт показывает, что за это время, например, можно открыть двери гаража, угнать автомобиль, и, лишь, после этого сработает сигнализация. Ликвидировать данный недостаток можно только уменьшением временного интервала между посылками импульсов до нескольких секунд.

Это удалось достигнуть введением вместо делителя на 60, микросхем D1 приемной и передающей частей, внешнего делителя с меньшим коэффициентом деления, выполненного на микросхеме D3 типа K561IE9. Её следует установить поверх микросхемы K176IE12 и подключить по питанию. Выводы 8 и 13 соединить проводочной перемычкой поверх корпуса. Выводы 10, 14 и 15 следует удлинить и подсоединить согласно рис. 1, при этом выводы 10, 7 и 9 микросхем D1 должны быть выкушены. После такой переделки временной интервал между пачками импульсов составит 7 секунд. Его можно уменьшить используя другие выводы микросхем K561IE9 или увеличить используя микросхемы K561IE8.

Для удобства пользования, приемную часть сигнализации можно дополнить двумя кнопками S1 - "Контроль" и S2 - "Сброс" (рис. 2.). Первая кнопка позволяет оперативно

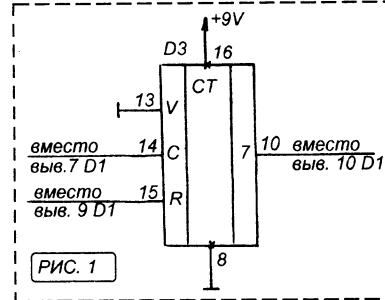


РИС. 1

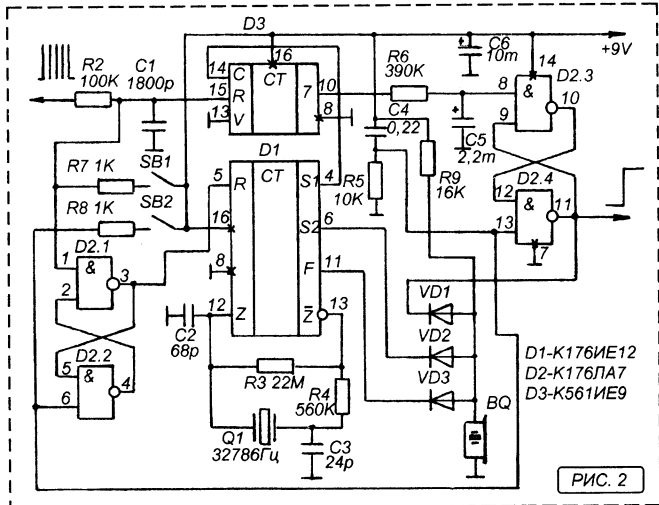


РИС. 2

проверить работоспособность цифрового тракта, а вторая — установить схему в исходное состояние без выключения питания, например, при попадании помехи или по окончании проверки работоспособности устройства.

Звуковую сигнализацию можно упростить, включив между точкой соединения диодов VD1, VD2, VD3 и общим минусом пьезоизлучатель типа ЗП-22, при этом транзистор VT1 и электромагнитный капсюль B1 исключаются.

Рыбчинский С.В.

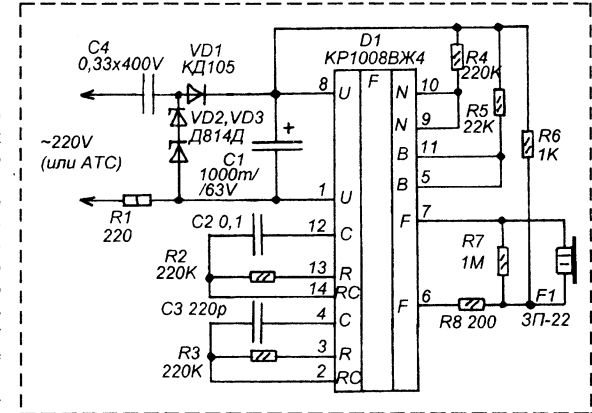
УНИВЕРСАЛЬНЫЙ МЕЛОДИЧНЫЙ ЗВОНОК.

Предлагаемый вниманию читателей мелодичный звонок отличается тем, что его можно использовать и как квартирный звонок, установив его вместо надоевшего электро-механического, так и как дополнительный звонок для телефонного аппарата (в этом случае его можно просто подключить параллельно телефонному аппарату в любом месте телефонного кабеля).

Принципиальная схема показана на рисунке. Звонок выполнен на специализированной микросхеме КР1008ВЖ4, предназначенной для построения вызывного устройства электронного телефонного аппарата. Микросхема содержит два мультивибратора и выходной каскад, рассчитанный на работу с пьезокерамическим зуммером. Один мультивибратор вырабатывает тональный сигнал, а второй инфразвуковой сигнал. Последовательное включение этих генераторов внутри микросхемы в конечном итоге создает звуковой эффект, который мы привыкли слышать из электронного телефонного аппарата. Немного изменив параметры RC-цепей этих мультивибраторов можно изменить тон и быстроту изменения звукового эффекта и получить другой эффект, достаточно слышимый, но непохожий на звучание ТА.

Частота тонального мультивибратора зависит от параметров цепи C3 R3, а частота инфразвукового от параметров C2 R2. В схеме, показанной на рисунке, эти параметры несколько отличаются от типовых. Звонок включается так же как и электро-механический - подачей на него переменного сетевого напряжения через звонковую кнопку (кнопка на схеме не показана), поэтому звонок устанавливается взамен старого без изменения электропроводки. Сетевое напряжение поступает на выпрямитель - параметрический стабилизатор, состоящий из гасящего реактивного сопротивления C4, выпрямителя на VD1 и стабилитронов VD2

и VD3 с общим напряжением стабилизации 24 В. Причем стабилитроны и диод VD1 входят в состав выпрямителя. Конденсатор C1 сглаживает пульсации выпрямленного напряжения.



Пьезокерамический зуммер F1 может быть любой, например ЗП-1, ЗП-53, ЗП-3 или от импортного телефонного аппарата. Конденсатор C4 должен быть на напряжение не менее 300В, а конденсатор C1 на напряжение не менее 30В. Емкость C1 может быть и другой, важно чтобы не менее 220 мкФ. Стабилитроны могут быть и другими, важно, чтобы в сумме они давали 24-35В. Диод КД105 можно заменить на КД208, КД209, или импортные аналоги.

Монтаж можно выполнить любым доступным способом. В авторском варианте все детали звонка размещены в пластмассовой мыльнице, в которой они закреплены при помощи эпоксидного клея, а сам монтаж выполнен объемным способом.

Подбором номиналов C3 и R3 можно выбрать желаемый тон звука, либо настроить систему в резонанс с механическим резонансом зуммера, так чтобы получить максимальную громкость звучания.

Желаемую частоту модуляции звука можно установить подбором номиналов C2 и R2.

Звонок потребляет минимальную мощность, и при подключении к телефонной линии, практически не нагружает её.

Каравкин В.

УНИВЕРСАЛЬНЫЙ ТАЙМЕР-БУДИЛЬНИК

В последние годы на страницах радиолюбительских изданий опубликовано немало таймеров, предназначенных для управления электроприборами, освещением, какими-то процессами. В большинстве, это генераторы временных интервалов, построенные на микросхемах серии К561 или К176. Временные интервалы в них задаются при помощи круговых переключателей или перестановкой контактных фишек. Недостатки таких устройств очевидны. В идеале, таймер должен быть похож на электронные часы, он должен иметь цифровой дисплей и развитую клавиатуру, а установка временных интервалов должна производиться программным методом. Кроме того, необходимо резервное питание на случай отключения электроэнергии. К тому же желательно, что была и обычная функция будильника с тональным звуковым сигналом.

Наиболее просто сделать такое устройство на основе БИС КР1016ВИ1, представляющей собой цифровой многопрограммный, программируемый таймер. Она обеспечивает отсчет и отображение на электровакуумном табло текущего времени от 00 часов 00 минут до 23 часа 59 минут, дня недели, номер будильника. При совпадении времени установки одного из будильников с текущим временем на её выходе появляются пакеты импульсов частотой 1024 Гц следующих с периодом 1 сек. Устанавливая время будильников можно задавать не только часы и минуты, но и дни недели.

Задающий генератор микросхемы рассчитан на работу с кварцевым резонатором на 32768 Гц. Микросхема питается напряжением 25-30В, которое необходимо для питания индикатора. Напряжение 12В для питания самой микросхемы получается из этого напряжения при помощи параметрического стабилизатора. В эту точку включается и резервный источник напряжением 9 В. В состоянии резервного питания отсутствует индикация, но ход часов таймера сохраняется.

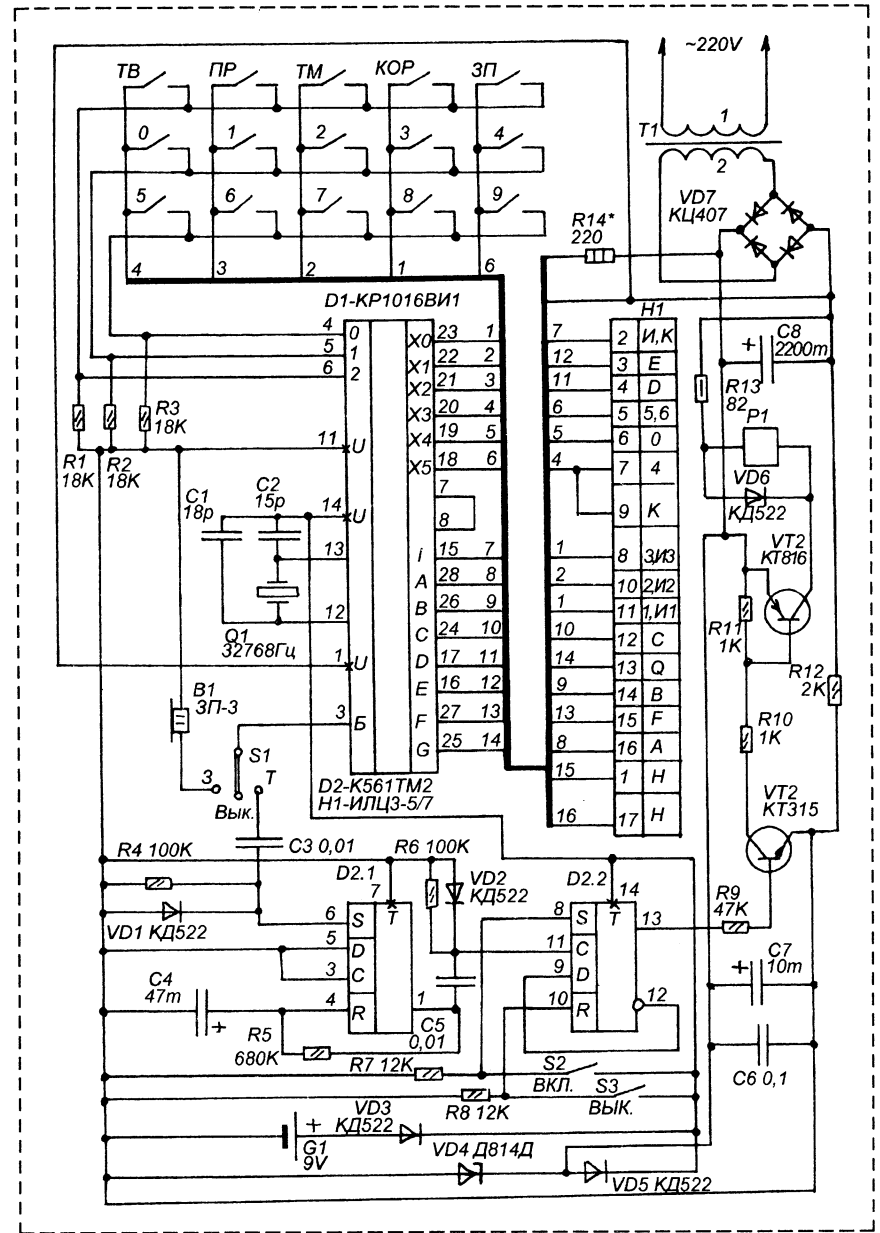
На рисунке показана схема таймера-будильника на основе этой микросхемы. Управление микросхемой (задание параметров и установок) производится при помощи клавиатуры из 15-ти кнопок. Кнопкой ТВ таймер переводят в режим индикации текущего

времени, кнопкой ПР в режим программирования, кнопкой ТМ - включение режима секундомера, кнопкой КОР - обнуление счетчиков микросхемы, кнопкой ЗП выполняется подтверждение и запись установок. Цифровые кнопки 0-9 служат для ввода необходимых цифр при программировании и установке.

При совпадении времени будильника с текущим временем на выводе 3 микросхемы D1 появляются пакеты импульсов частотой 1024 Гц, следующих с периодом в 1 сек. Эти импульсы, в зависимости от положения тумблера "с нейтралью" S1 поступают либо на пьезокерамический звукоизлучатель В1, либо на схему управления нагрузкой, либо никуда не поступают (если тумблер S1 находится в нейтральном положении). Время в течении которого следуют эти пакеты равно 1 минуте (пока текущее время совпадает с заданным).

Питание подается на три вывода микросхемы: 11, 14 и 1. Если вывод 14 принять за общий провод, то напряжение между ним и выводом 11 должно быть -9-12В, а между выводами 14 и 1 -25-30В. Источник питания выполнен на трансформаторе Т1 и выпрямителе на VD7 по нестабилизированной схеме. На конденсаторе С8 выделяется 25-30 В. Это напряжение поступает на выводы 14 и 1 D1 (+ на 14, — на 1) и обеспечивает питание анодов и сеток электровакуумного индикатора Н1. Напряжение 12В для питания логической части микросхемы D1 вырабатывает параметрический стабилизатор на VD4 и R12. Это напряжение через диод VD5 поступает на выводы 14 (+) и 11(-). При этом диод VD3 закрыт, поскольку напряжение в данной точке выше напряжения резервного источника G1, и резервная батарея отключается от системы питания микросхемы. При отключении сетевого питания диод VD5 закрывается, а VD3 открывается и микросхема переходит на резервное питание, а диод VD5 исключает разрядку резервной батареи через элементы сетевого источника питания.

В данной схеме нить накала индикатора питается постоянным напряжением. Она подключена к источнику 25-30 В через гасящий резистор R14, сопротивление которого подобрано таким образом, чтобы напряжение на прогоревшей нити накала (выводы 1 и 17 индикатора Н1) было 3 В. Поскольку нить накала одновременно выполняет роль и катода индикатора, один из её выводов должен быть подключен именно к отрицательному полюсу напряжения питания (напряжения на С8), это обеспечивает наибольшую разность потенциалов между анодами и катодом, а значит наибольшую яркость свечения индикатора.



Устройство управления нагрузкой выполнено на триггерах микросхемы D2 и ключе на VT1, VT2 с электромагнитным реле на выходе (контакты реле на схеме не показаны). Для того чтобы устройство работало в режиме таймера нужно тумблер S1 перевести в правое положение (Т). В момент совпадения данных будильника с текущим временем на выводе 3 D1 появляется импульсная последовательность. Первый же импульс через конденсатор C3 поступает на вход S триггера D2.1. Этот триггер включен только как RS-триггер (его входы D и C соединены с минусом питания). В результате, в первый момент начала работы сигнального выхода будильника D1 триггер D2.1 переключается в единичное состояние. Для исключения ошибок в работе таймера триггер должен оставаться в этом состоянии на время не менее, чем длится сигнал будильника (не менее одной минуты). Фиксирует триггер в этом состоянии цепь C4 R7, параметры которой подобраны таким образом, чтобы время, в течении которого C4 заряжается через R7 до порога логической единицы было на 5-10% больше длительности сигнала будильника (в процессе настройки сопротивление R7 нужно будет уточнить).

Непосредственно управляет нагрузкой второй триггер D2.2. Уровень с его прямого выхода поступает на транзисторный ключ на VT1-VT2. В то время, когда данный триггер находится в единичном состоянии этот транзисторный ключ открывается и подает ток на обмотку реле P1, контакты которого включают нагрузку. Для выключения нагрузки D2.2 необходимо перевести в нулевое состояние. Управлять триггером можно вручную, при помощи двух кнопок S2 и S3. При нажатии на S2 триггер переключается в единичное состояние и нагрузка включается. При нажатии на S3 триггер устанавливается в нуль и нагрузка выключается. При помощи этих кнопок производят первоначальную установку, например если нужно чтобы сначала нагрузка была включена, а затем по сигналу таймера выключена, то предварительно нужно нажать S2, а если нагрузка сначала должна быть выключена, и включится по сигналу таймера, то нужно нажать на S3. Поскольку установок времени будильника может быть несколько, то в первом случае нагрузка будет включаться по четным номерам будильников, а выключаться по нечетным. Во втором случае будет все наоборот. То есть, если предварительно нажали S2, то при первом включении будильника нагрузка выключится, при втором - включится, при третьем снова выключится, а если нажать S3,

то при первом срабатывании нагрузка включится, при втором - выключится, при третьем - включится.

Для того, чтобы сформировать импульс управления D-триггером D2.2 служит цепь R6C5. В момент срабатывания будильника она формирует один положительный импульс.

Для установки текущего времени и дня недели, например Среда 20-35, нужно нажать кнопки в таком порядке : ТВ 03 КОР 20 35 ЗП ТВ. Если нужно стереть память нажмите ПР и КОР одновременно. Если нужно установить будильник, например на 6-45 в Четверг нужно нажать два раза ПР, затем номер будильника, например 2, далее день недели, время и ЗП. Получается ПР ПР 2 4 06 45 ЗП. Если нужно чтобы будильник включался каждый день в одно и то же время, например в 11-00 то набор кнопок такой : ПР 07 11 00 ЗП.

Если нужно включить нагрузку в 22-40 в Среду, а выключить её в 02-35 в Четверг нужно набрать первый будильник : ПР ПР 1 3 22 40 ЗП, затем второй будильник : ПР ПР 2 4 02 35 ЗП, затем нажать и отпустить S3. Нагрузка будет включена в 22-40 в Среду, а в Четверг в 02-35 она будет выключена. И так будет повторяться каждую неделю.

В режиме секундомера можно включить что-то или выключить (или подать звуковой сигнал) в через определенный временный интервал. Например, подать сигнал через 30 минут 10 секунд. Нужно набрать : ТМ 3 0 30 10 КОР ТМ.

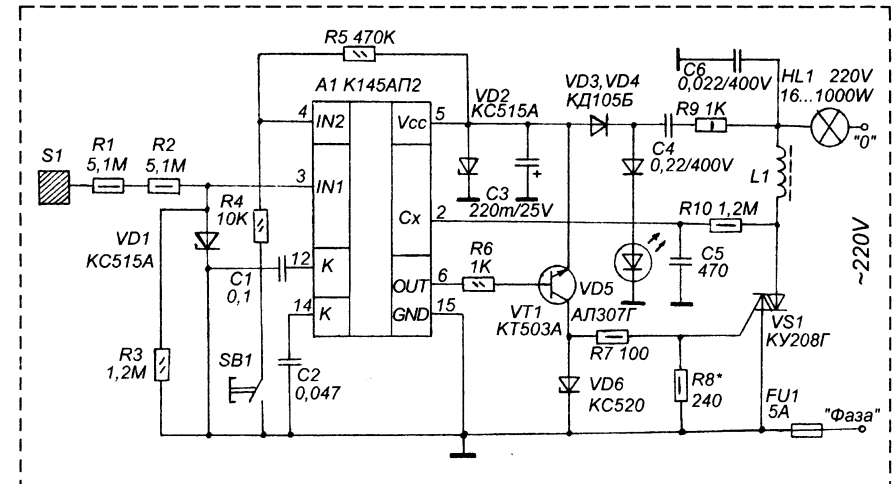
Трансформатор питания - готовый китайский типа TAIWAN 230/2x12. Он имеет вторичную обмотку с отводом посередине. Переменное напряжение на концах этой обмотки (отвод не подключаем) 22,5 В. Можно сделать трансформатор самостоятельно или подобрать другой, обеспечивающий переменное напряжение на вторичной обмотке 18-23В.

Выпрямительный мост КЦ407 можно заменить на КЦ402 (но он крупнее) или сделать на диодах КД105 или КД209. Стабилитрон Д814Д - любой на 10-12В. Диоды КД522 можно заменить на КД503, КД521, КД102, КД103.

Электромагнитное реле - реле звукового сигнала от автомобиля ВА3-2108-099. Это реле имеет обмотку на 12 В сопротивлением 75 Ом, а его контакты могут выдерживать ток до 30 А. Таймер с таким реле может управлять нагрузкой мощностью до нескольких киловатт. Если такая мощность не нужна можно использовать реле типа РЭС-22 на 22-27В (исключив R13) или КУЦ-42 от систем ДУ телевизоров УСЦТ.

СЕНСОРНЫЙ РЕГУЛЯТОР МОЩНОСТИ

можно кратковременным касанием сенсора. При повторном касании лампа включится, причем с той же яркостью, которая была установлена перед выключением. Если вместо сенсора пользоваться кнопкой SB1 процессы управления будут протекать так



Речь идет о сенсорно-кнопочном регуляторе мощности, построенном на микросхеме K145AP2, представляющей собой формирователь импульсных сигналов управления симметричным тиристором (симистором). Микросхема выполнена по рМОП-технологии и питается напряжением $-15В \pm 10\%$, потребляя ток в пределах $0,5...2 \text{ mA}$. Микросхема применяется в промышленных регуляторах освещенности "АРС-0,24", "РОС-0,12" и "РОС-0,3". В описываемой схеме, в отличие от упомянутых регуляторов используется комбинированное управление микросхемой, которое, кроме обычного регулирования мощности, позволяет получить эффект непрерывного плавного увеличения - уменьшения яркости свечения ламп накаливания, например, ёлочной гирлянды или системы сигнализации.

При включении в сеть $\sim 220В$, нагрузка, управляемая регулятором, устанавливается в выключенное состояние. Если кратковременно, примерно на полсекунды, коснуться сенсора S1 лампа вспыхнет в почти полный накал. Если же продолжать касание сенсора, то яркость свечения лампы будет сначала плавно уменьшаться, а достигнув минимума, немного "подождав", яркость свечения снова станет увеличиваться. Выключить питание нагрузки

же как при сенсорном управлении, с той разницей, что не требуется точно соблюдать фазировку подключения к сети.

Для получения функции непрерывного управления мощностью, необходимо кнопку SB1 сделать с фиксацией или подключить параллельно ей дополнительный тумблер.

Назначение выводов микросхемы : 2 - вход синхронных импульсов от сети, 3 - основной сенсорный вход, 4 - вспомогательный сенсорный вход, 5 - подача напряжения питания, 6 - выход управляющих импульсов, 12 - вход разделения общей шины, 14 - выход системы ФАПЧ, 15 - общий.

Микросхема регулятора питается от сети переменного тока через бестрансформаторный низковольтный источник питания, состоящий из гасящего конденсатора C4, диодного выпрямителя на VD3, VD4, VD5 и стабилитрона VD2. Конденсатор C3 сглаживает пульсации полученного постоянного напряжения.

Резистор R6 ограничивает максимальный выходной ток микросхемы. Стабилитрон VD6 защищает микросхему от выхода из строя при неисправности симистора. Светодиод VD5 служит индикатором включения в сеть. При его излишней яркости его следует зашунтировать резистором на $100...510 \text{ Ом}$. Дроссель L1 и

конденсатор С6 уменьшают радиопомехи, создаваемые регулятором. Стабилитрон VD1 ограничивает амплитуду импульсов на выходе 3 микросхемы.

В качестве R6 желательно применить разрывной резистор P1-7-2 или аналогичный импортный. Светодиод VD5 — AL307B, AL307G, AL102B, AL102D или другой с прямым током не менее 20 мА. Транзистор VT1 любой из серий КТ503, КТ602, КТ603, КТ608, КТ611, КТ630, КТ645, КТ646 или 2SD734 с коэффициентом передачи тока базы не менее 100. Симистор VS1 - КУ208Г, КУ208В, ТС112-10, ТС112-16, ТТС226М. При максимальной мощности нагрузки более 40 Вт симистор обязательно устанавливают на радиатор. Стабилитроны VD1 и VD2 — КС515А, КС213А или составленные из двух, включенных последовательно Д814А, КС175А, КС168А. VD6 - любой мало-мощный на напряжение 20...40 В, например КС531, КС533, КС520 или два Д814Д. Конденсатор С3 — любой электролитический емкостью от 100 мкФ. С4, С6 - К73-17, К73-11 или импортные, на напряжение не менее 250В. Остальные конденсаторы любые керамические или пленочные на напряжение не менее 25В.

Дроссель L1 наматывается на отрезке ферритового стержня 400НН длиной 20...60 мм и диаметром 8 мм. Его конструкция зависит от предполагаемой максимальной мощности нагрузки и общих габаритах устройства. В авторском варианте на мощность 800 Вт он намотан на двух отрезках стержня длиной по 50 мм. На каждом отрезке, поверх слоя бумаги, намотано примерно по 40 витков ПЭВ2-0,82. Витки закреплены клеем БФ-2.

ЗАПИСЬ ТЕЛЕФОННЫХ РАЗГОВОРОВ НА МАГНИТОФОН

В некоторых случаях требуется автоматическая запись телефонных разговоров на магнитную ленту, например в диспетчерских центрах, в различных службах, принимающих заказы по телефону. Для этого необходимо устройство, которое при снятии телефонной трубки будет включать питание магнитофона (или двигателя ЛПМ) и подавать нормированный НЧ сигнал от линии на вход записи магнитофона.

Наиболее простая схема, которая с успехом

При сборке из исправных деталей регулятор не требует налаживания. В отдельных случаях для уменьшения помех можно увеличить емкость С6. Если симистор дает ложные срабатывания нужно уменьшить сопротивление R8 до 51 Ом. Если ложные срабатывания продолжаются (мерцает лампа) симистор следует заменить. При первом включении в качестве нагрузки следует использовать лампу накаливания мощностью 60...100 Вт.

Минимальная мощность управляемой нагрузки зависит от конкретного экземпляра симистора, и в некоторых случаях может быть от 3...8 Вт.

При монтаже микросхемы следует соблюдать меры предосторожности как при монтаже микросхем КМОП. Устройство имеет бестрансформаторное питание от осветительной сети, поэтому, при налаживании и работе с ним, необходимо соблюдать все меры электробезопасности. При мощности ламп накаливания до 150 Вт предлагаемый регулятор легко заменяет стандартные механические выключатели для внутренней проводки.

Совместимость по питанию К145АП2 с микросхемами К561, К564, при соответствующих схемных решениях, позволяет ввести дополнительные функции управления.

Бутов А.Л.

Литература : 1. Интегральные микросхемы и их зарубежные аналоги. Том 2 стр. 82. РадиоСофт, 1999 г. Москва.

может выполнять такие функции показана на рисунке. К линии она подключается через выпрямительный мост D1 (поэтому полярность подключения роли не играет). Пока линия не занята напряжение в ней около 60-80 В. При снятии трубки напряжение падает, в зависимости от телефонного аппарата, до 5-10 В. В качестве устройства, определяющего состояние линии выступает стабилитрон VD2 на напряжение более 15 В (в данном случае на 18 В). Пока линия не занята и напряжение в ней велико VD2 находится в состоянии пробоя и через него и через резистор R2 на базу транзистора VT1 поступает открывающее напряжение.

Транзистор открывается и напряжение на его коллекторе становится равным нулю, что приводит к закрытию VT2 и обесточиванию реле P1.

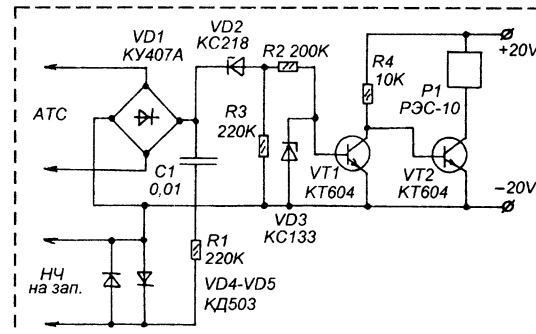
При снятии трубки напряжение в линии падает до уровня, меньшего чем напряжение стабилизации VD2. В результате VD2 выход из состояния пробоя и перестает пропускать ток на базу VT1. Транзистор VT1 закрывается, а VT2 открывается, подавая ток на обмотку реле, которое своими контактами включает питание магнитофона (или двигателя ЛПМ).

Сигнал на запись поступает от делителя с ограничителем на элементе C1, R1, VD4, VD5.

Диоды VD4, VD5 и стабилитрон VD3 служат для защиты схемы и входа магнитофона от импульсов напряжения при поступлении вызывного сигнала (переменное напряжение вызова может достигать 100-170В).

Реле P1 - любое маломощное, напряжение питания приставки должно быть равно напряжению срабатывания этого реле.

Транзисторы КТ604 можно заменить на КТ602, КТ603, КТ608, КТ503, КТ815. Стабили-



трон VD2 - любой маломощный на напряжение 15...35 В (можно включить последовательно несколько более низковольтных стабилитронов). VD3 - на 3...5 В. Диоды VD4 и VD5 - КД503, КД521, КД522 и другие аналогичные.

Настройка заключается в подборе сопротивления R2 таким образом, чтобы при незанятой линии реле было выключено, а при занятой включено.

Каравкин В.

"ПАССАЖИРСКАЯ" СИГНАЛИЗАЦИЯ.

Люди, которым в силу своих профессиональных обязанностей, часто приходится путешествовать в железнодорожных поездах дальнего следования, знают насколько актуальна проблема сохранности перевозимого багажа или ручной клади, особенно, когда приходится ехать в плацкартном вагоне.

Решить эту проблему поможет несложное охранное устройство, схема которого показана на рисунке. Устройство в дежурном режиме потребляет минимальный ток (состояние покоя микросхемы КМОП), а при обрыве контрольного шлейфа (роль которого выполняет отрезок тонкого намоточного провода, которым нужно обвязать сумки и чемоданы) издает достаточно громкий прерывистый звук. Причина по которой в качестве датчика выбран обрывной шлейф состоит в том, что в движущемся поезде любые другие датчики, как

инерционные, емкостные, контактные, датчики наклона, пьезодатчики, обязательно будут давать сбои, вызываемые вибрацией и раскачиванием вагона, перемещениями пассажиров и другими факторами.

Схема состоит из двух, последовательно включенных мультивибраторов. Первый на элементах D1.1 и D1.2 вырабатывает импульсы прерывания, частотой около 2-3 Гц. Эти импульсы периодически открывают диод VD3 и прерывают работу мультивибратора, тонального, выполненного на элементах D1.3 и D1.4. Далее следует буферный инвертор D1.5 и выходной каскад на транзисторе VT1.

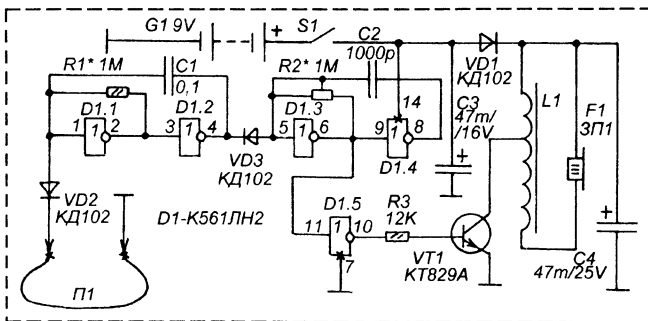
Роль звукоизлучателя выполняет пьезокерамический зуммер F1 от звонка электронного телефонного аппарата. Для того чтобы получить наибольшую громкость звучания этот зуммер подключен к коллекторной цепи VT1 через повышающий автотрансформатор, в результате действия которого, напряжение на зуммере получается в несколько раз больше напряжения питания всего устройства. Что в сочетании с настройкой частоты тонального

мультивибратора на резонансную частоту зуммера, обеспечивает наибольшую громкость.

Охранный шлейф (П1) подключается между катодом диода VD2 и общим минусом питания. Пока он цел диод VD2 находится в открытом состоянии и через его прямое сопротивление на вход D1.1 поступает ноль. Это фиксирует мультивибратор на D1.1 и D1.2, в результате чего на его выходе (выход D1.2) также устанавливается ноль. Этот ноль через прямое сопротивление VD3 поступает на вход элемента D1.3 блокируя, таким образом, тональный мультивибратор на D1.3 и D1.4. На выходе D1.5 тоже будет ноль и ключевой каскад на транзисторе VT1 будет закрыт. Это состояние покоя, при котором потребляемый ток минимален.

При обрыве охранного шлейфа запускается мультивибратор на D1.1 и D1.2 и с частотой прерывания начинает включать тональный мультивибратор на D1.3 и D1.4. На выходе D1.5 будут пачки, состоящие из импульсов тонального мультивибратора, и повторяющиеся с частотой мультивибратора на D1.1 и D1.2. Эти импульсы усиливаются каскадом на VT1 и поступают на зуммер F1, а он, в свою очередь, издает громкий прерывистый звуковой сигнал.

Устройство собрано в пластмассовой мыльнице. Источник питания — батарея типа "Крона", или другая для карманной аппаратуры, на напряжение 9В. Зуммер ЗП-1 можно заменить на любой другой отечественный или импортный пьезокерамический звукоизлучатель от электронного телефонного аппарата, например ЗП-2, ЗП-23.



Катушка L1 намотана на ферритовом кольце диаметром 28-35 мм, она содержит 400 витков провода ПЭВ 0,16 (0,12...0,2), с отводом от 100-го витка.

Диоды КД102 можно заменить на любые кремниевые маломощные.

Настройка заключается в настройке тонального мультивибратора в резонанс с зуммером и выборе частоты прерывания. Сначала нужно установить R2 в положение максимального сопротивления, затем отключить один из выводов VD2, и подать на схему питания. Медленно поворачивая ротор R2 выберите его такое положение, при котором громкость звука будет максимальной.

Затем, установите соединение VD2 и, при не подключенном шлейфе, подбором номинала R1 установите желаемую частоту прерывания звука.

На этом настройка заканчивается.

Медведев П. Е.

Литература : 1. И. П. Шелестов. Радиоплюбителям : полезные схемы. Имитатор голосов птиц. стр. 129. "Солон", Москва 1998.

постепенно разрушается. Особенно интенсивно, если он большую часть времени находится на открытом воздухе.

Устранить коррозию можно протерев поржавевшие поверхности, популярным среди автомобилистов, составом "RUST-STOP" (преобразователь ржавчины). Состав вступает с рыхлой ржавчиной в реакцию и преобразует её в черную матовую пленку, механически прочную и не корродирующую.

СЕКРЕТЫ САМОДЕЛКИНА

При сборке различных металлических корпусов или шасси, практически всегда используются детали из стали (болты, гайки, другой крепеж, иногда и панели). Как всегда, эти детали через некоторое время ржавеют, прибор теряет эстетический вид,

РЕМОНТ

ЦВЕТНОЙ ТЕЛЕВИЗОР SONY-TRINITRON-KV21VX1MT RM-646 (VX-шасси).

(окончание, начало в "РК-03-2001").

5. УЗЕЛ УПРАВЛЕНИЯ. Построен на микроконтролере IC001 - M50436-514SP, работающем совместно с микросхемой памяти IC002 - M58655P. Расположен на плате А.

5.1. Телевизор не включается в рабочий режим, источник питания и развертка исправны. Если при попытке включения светодиода D01 не загорается — проверить подачу +5В на вывод 52 IC001 (исправность стабилизатора IC081). Проверить исправность третьей секции механического выключателя питания SW901, подключенной к разъему А-3 платы А. Проверить исправность каскада сброса контроллера на Q025. Если D01 загорается - дежурное выключение питания производится блокировкой стабилизатора на Q892. Нужно проверить исправность в цепях Q892, Q891, Q009, а также Q803, который блокирует строчную развертку.

5.2. Нарушение запоминания установок. Запоминает установки при помощи IC002 (58655P). Эта микросхема требует двуполярного питания +5В на вывод 1 и -30В на вывод 2 (общий вывод 13). Нужно проверить эти напряжения. Отсутствие -30В может быть из-за D858, L854, S864, D011.

5.3. Нет настройки тюнера на частотный канал. Тюнер исправен. Необходимо проверить изменение напряжения настройки на выводе VC тюнера (TU291) и изменение этого напряжения при изменении настройки. Если напряжение меняется — неисправность в тюнере. Если напряжение не меняется проверить источник +33 В на R005, IC003, C003, исправность формирователя на Q001, а также наличие импульсов на выводе 1 IC001 и изменения их скважности по настройке (переключении программ). Если, при исправном C031, импульсов нет или скважность их не меняется (при изменении настройки) — неисправность в IC001.

5.4. На экране не отображается служебная информация. Неисправен эмиттерный повторитель на Q053. Обрыв в цепях L052, L051.

5.5. Не переключаются режимы "TV / AV". Неисправность в ключах Q003, Q004.

6. РАДИОКАНАЛ. В состав радиоканала входит высокочастотный преобразователь (тюнер) TU291, предварительный УПЧ на Q200, тракт УПЧИ и УПЧЗ на микросхеме IC201, коммутатор систем IC202, управляемый контроллером.

6.1. Нет приема телепрограмм. Экран затемнен как в режиме

"AV". Нет звука. Пробита микросхема IC202 или обрыв L287. При необходимости замены IC202, если телевизор работает только по одной системе приема можно от неё отказаться, заменив её соответствующими перемычками.

Отсутствует питание радиоканала (стабилизатор на Q282).

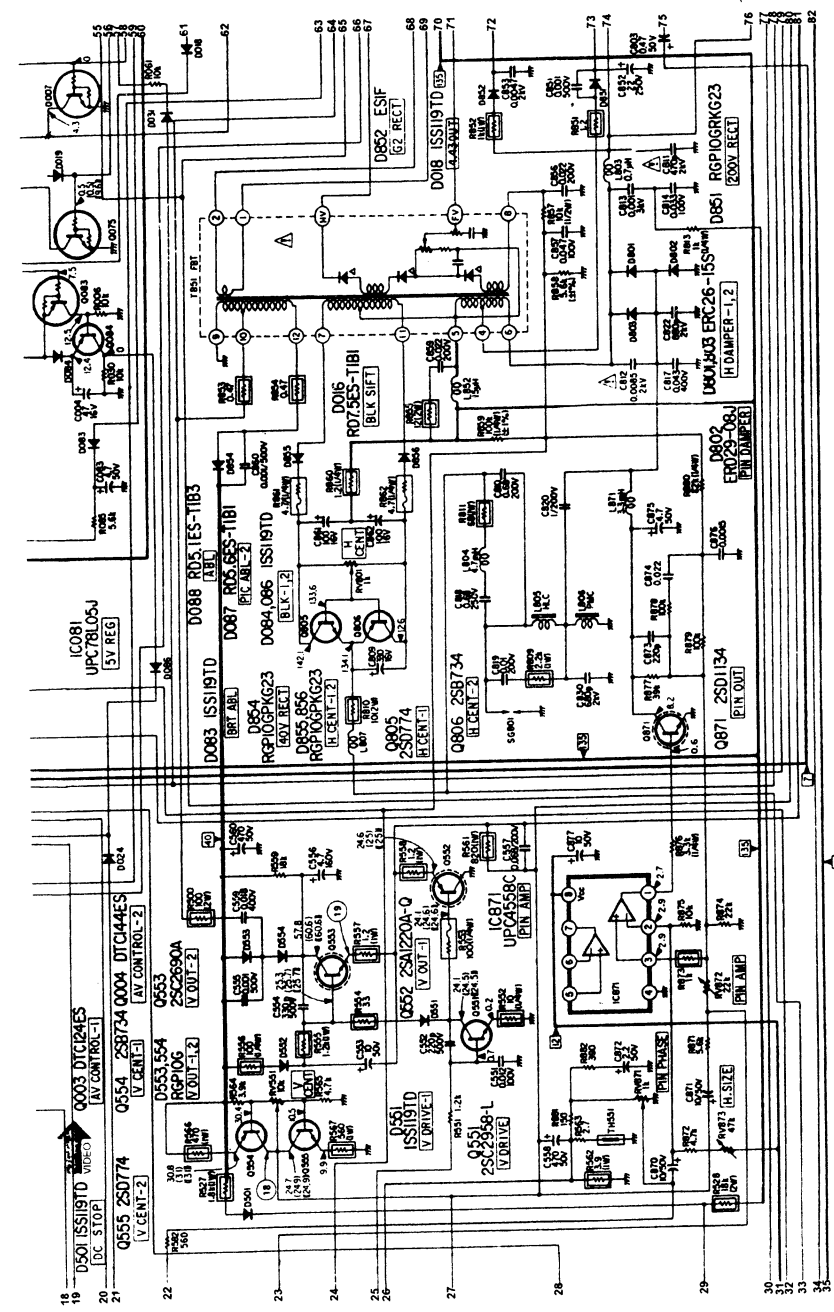
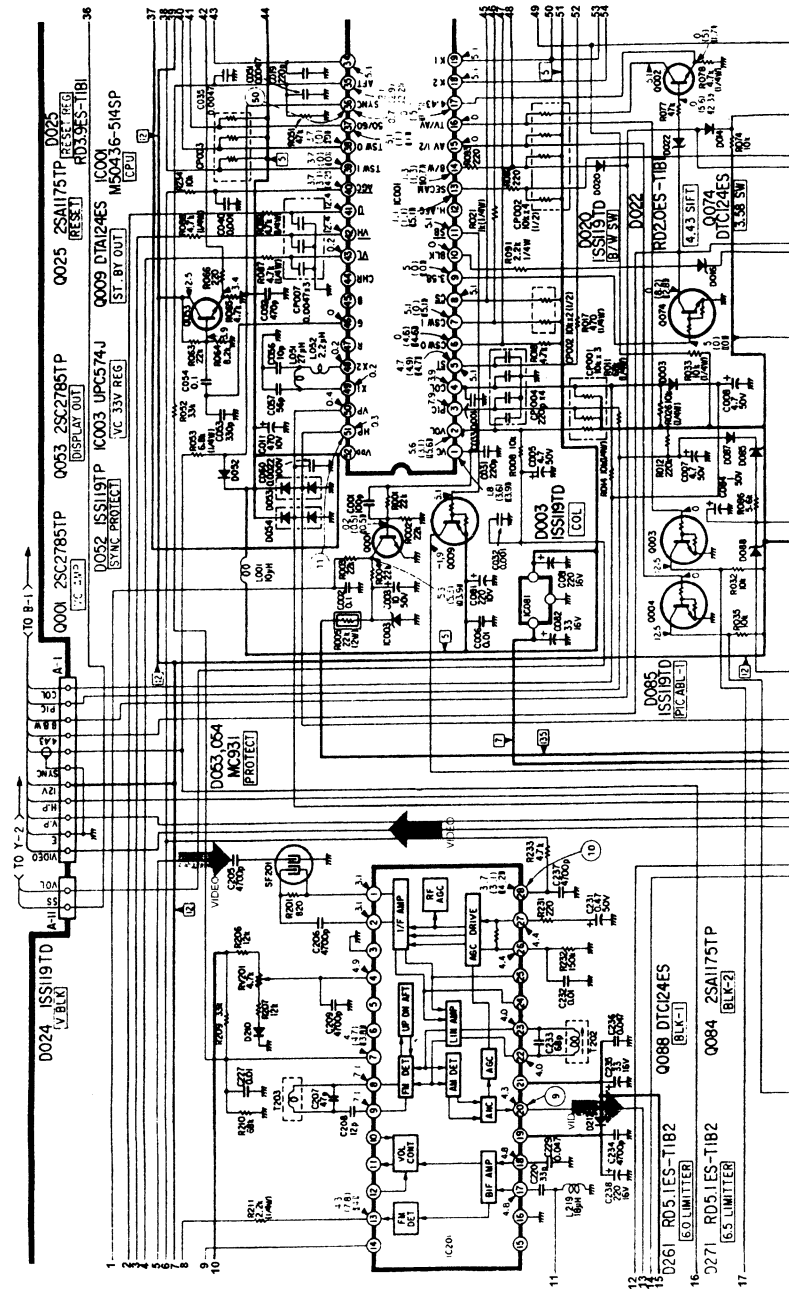
6.2. Нет приема телепрограмм. На экране "снег", антенная система исправна. Обрыв L291. Неисправность каскада на Q200. Неисправность тюнера. Если данная неисправность есть только на определенном поддиапазоне — неисправность в ключах на Q292, Q293, Q294.

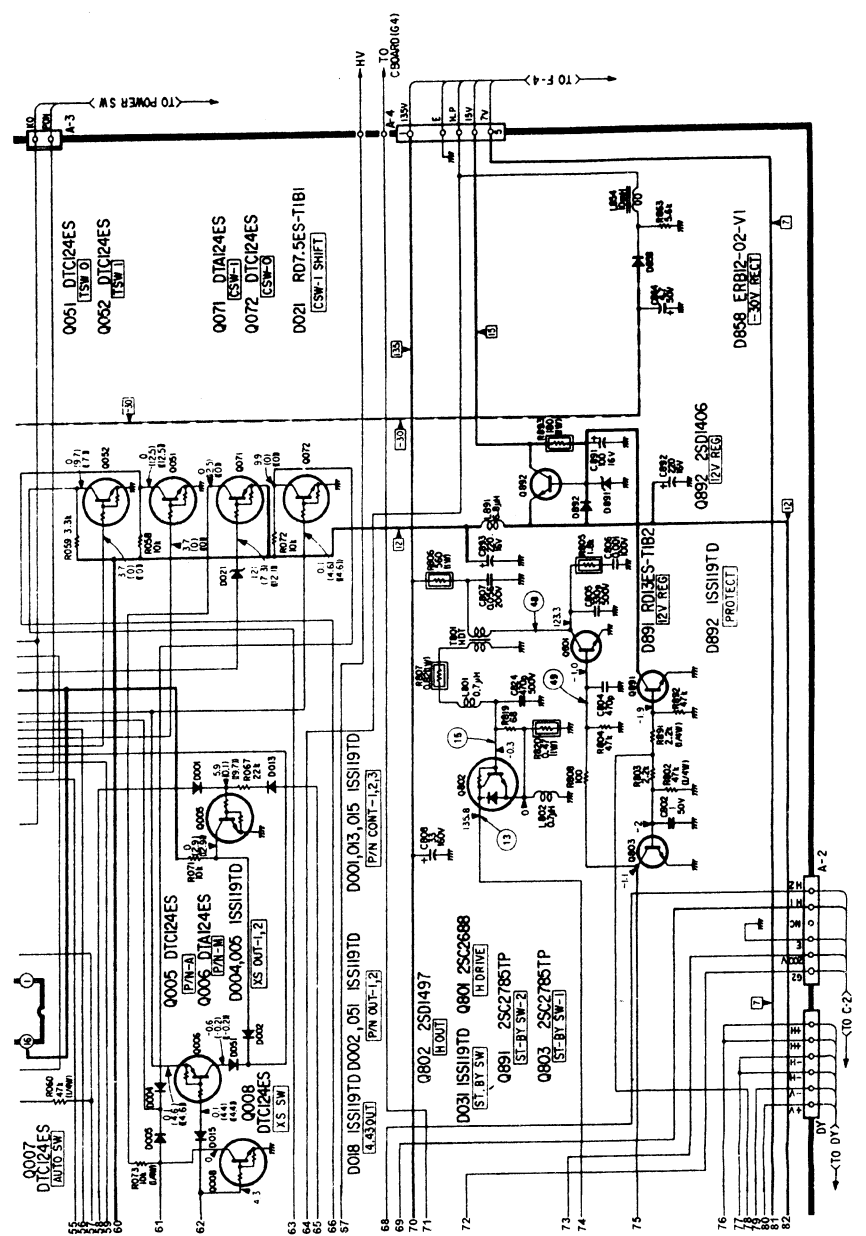
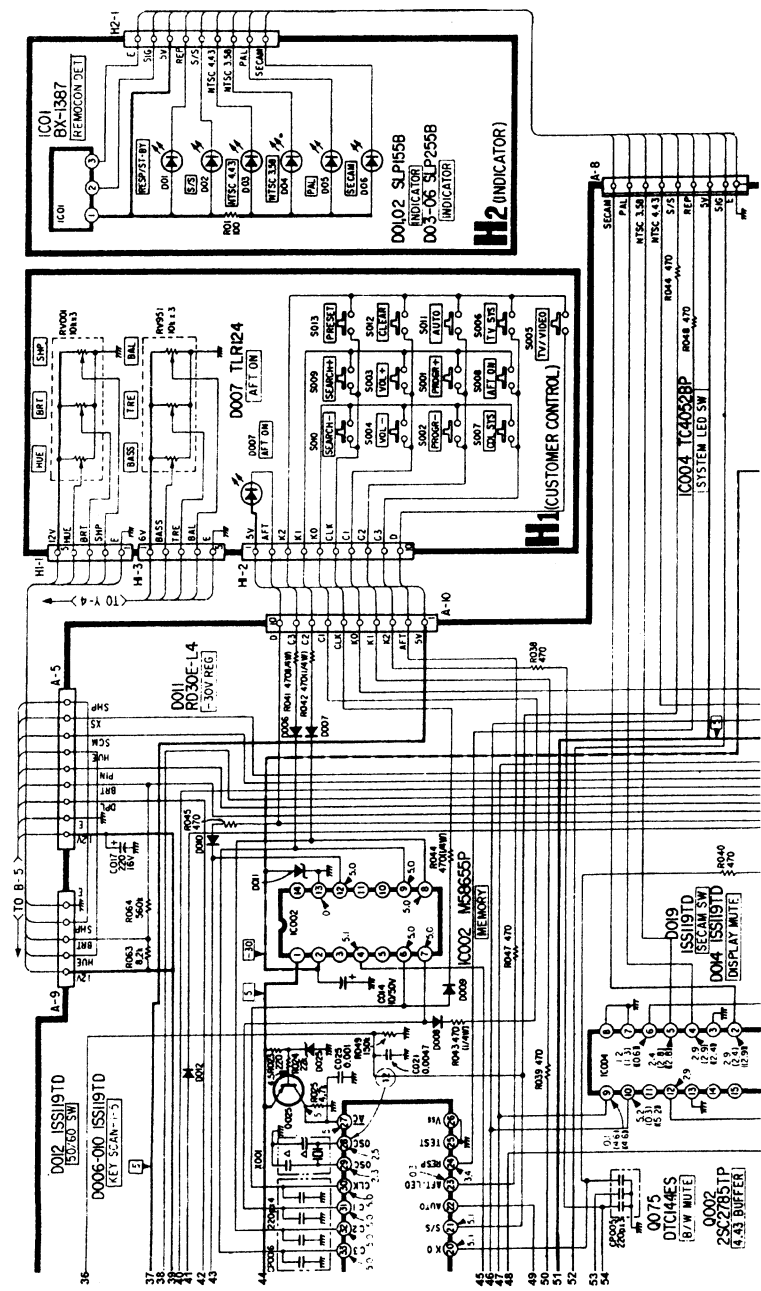
6.3. При приеме TV изображение нормальное, звука нет. Канал звука по НЧ исправен. Неисправность в Q211 или пробит Q273, L201.

7. РАЗВЕРТКА. На микросхеме IC501 выполнены селектор синхроимпульсов и задающие генераторы кадровой и строчной развертки. Микросхема IC581 переключает режимы 50 и 60 Гц кадровой развертки. Выходной каскад кадров выполнен на транзисторах Q551, Q552, Q553. Выходной каскад строк, традиционный, на предварительном каскаде Q801 и выходном транзисторно-диодном ключе Q802 с первичной обмоткой строчного трансформатора T851 в коллекторной цепи.

7.1. Отсутствие развертки, при исправности цепей питания, может быть вызвано пробоем Q501 и цепей, с ним связанных. Полное отсутствие развертки может быть при разрыве резистора R526, при этом питание на IC501 не поступает.

Проверяя работу выходного каскада кадровой развертки нужно обратить внимание на разрывные резисторы. То же касается и выходного каскада строчной развертки.





SECAM 15Vp-p(H)	SECAM 15Vp-p(H)	SECAM 15Vp-p(H)	SECAM 15Vp-p(H)	SECAM 15Vp-p(H)	SECAM 15Vp-p(H)	SECAM 15Vp-p(H)	SECAM 15Vp-p(H)	SECAM 15Vp-p(H)	SECAM 15Vp-p(H)
SECAM 0,7Vp-p(H)	SECAM 0,7Vp-p(H)	SECAM 0,7Vp-p(H)	SECAM 0,7Vp-p(H)	SECAM 0,7Vp-p(H)	SECAM 0,7Vp-p(H)	SECAM 0,7Vp-p(H)	SECAM 0,7Vp-p(H)	SECAM 0,7Vp-p(H)	SECAM 0,7Vp-p(H)
SECAM 1Vp-p(H)	SECAM 1Vp-p(H)	SECAM 1Vp-p(H)	SECAM 1Vp-p(H)	SECAM 1Vp-p(H)	SECAM 1Vp-p(H)	SECAM 1Vp-p(H)	SECAM 1Vp-p(H)	SECAM 1Vp-p(H)	SECAM 1Vp-p(H)
SECAM 3,5В 0,8Vp-p(H)	SECAM 3,5В 0,8Vp-p(H)	SECAM 3,5В 0,8Vp-p(H)	SECAM 3,5В 0,8Vp-p(H)	SECAM 3,5В 0,8Vp-p(H)	SECAM 3,5В 0,8Vp-p(H)	SECAM 3,5В 0,8Vp-p(H)	SECAM 3,5В 0,8Vp-p(H)	SECAM 3,5В 0,8Vp-p(H)	SECAM 3,5В 0,8Vp-p(H)
SECAM 2,8Vp-p(H)	SECAM 2,8Vp-p(H)	SECAM 2,8Vp-p(H)	SECAM 2,8Vp-p(H)	SECAM 2,8Vp-p(H)	SECAM 2,8Vp-p(H)	SECAM 2,8Vp-p(H)	SECAM 2,8Vp-p(H)	SECAM 2,8Vp-p(H)	SECAM 2,8Vp-p(H)
SECAM 0,8Vp-p(H)	SECAM 0,8Vp-p(H)	SECAM 0,8Vp-p(H)	SECAM 0,8Vp-p(H)	SECAM 0,8Vp-p(H)	SECAM 0,8Vp-p(H)	SECAM 0,8Vp-p(H)	SECAM 0,8Vp-p(H)	SECAM 0,8Vp-p(H)	SECAM 0,8Vp-p(H)
SECAM 2Vp-p(H)	SECAM 2Vp-p(H)	SECAM 2Vp-p(H)	SECAM 2Vp-p(H)	SECAM 2Vp-p(H)	SECAM 2Vp-p(H)	SECAM 2Vp-p(H)	SECAM 2Vp-p(H)	SECAM 2Vp-p(H)	SECAM 2Vp-p(H)
SECAM 15Vp-p(H)	SECAM 15Vp-p(H)	SECAM 15Vp-p(H)	SECAM 15Vp-p(H)	SECAM 15Vp-p(H)	SECAM 15Vp-p(H)	SECAM 15Vp-p(H)	SECAM 15Vp-p(H)	SECAM 15Vp-p(H)	SECAM 15Vp-p(H)
SECAM 2,4Vp-p(H)	SECAM 2,4Vp-p(H)	SECAM 2,4Vp-p(H)	SECAM 2,4Vp-p(H)	SECAM 2,4Vp-p(H)	SECAM 2,4Vp-p(H)	SECAM 2,4Vp-p(H)	SECAM 2,4Vp-p(H)	SECAM 2,4Vp-p(H)	SECAM 2,4Vp-p(H)
SECAM 4Vp-p(H)	SECAM 4Vp-p(H)	SECAM 4Vp-p(H)	SECAM 4Vp-p(H)	SECAM 4Vp-p(H)	SECAM 4Vp-p(H)	SECAM 4Vp-p(H)	SECAM 4Vp-p(H)	SECAM 4Vp-p(H)	SECAM 4Vp-p(H)
SECAM 2Vp-p(H)	SECAM 2Vp-p(H)	SECAM 2Vp-p(H)	SECAM 2Vp-p(H)	SECAM 2Vp-p(H)	SECAM 2Vp-p(H)	SECAM 2Vp-p(H)	SECAM 2Vp-p(H)	SECAM 2Vp-p(H)	SECAM 2Vp-p(H)
SECAM 1Vp-p(H)	SECAM 1Vp-p(H)	SECAM 1Vp-p(H)	SECAM 1Vp-p(H)	SECAM 1Vp-p(H)	SECAM 1Vp-p(H)	SECAM 1Vp-p(H)	SECAM 1Vp-p(H)	SECAM 1Vp-p(H)	SECAM 1Vp-p(H)
SECAM 1,2Vp-p(H)	SECAM 1,2Vp-p(H)	SECAM 1,2Vp-p(H)	SECAM 1,2Vp-p(H)	SECAM 1,2Vp-p(H)	SECAM 1,2Vp-p(H)	SECAM 1,2Vp-p(H)	SECAM 1,2Vp-p(H)	SECAM 1,2Vp-p(H)	SECAM 1,2Vp-p(H)
SECAM 1,1Vp-p(H)	SECAM 1,1Vp-p(H)	SECAM 1,1Vp-p(H)	SECAM 1,1Vp-p(H)	SECAM 1,1Vp-p(H)	SECAM 1,1Vp-p(H)	SECAM 1,1Vp-p(H)	SECAM 1,1Vp-p(H)	SECAM 1,1Vp-p(H)	SECAM 1,1Vp-p(H)
SECAM 1,3Vp-p(H)	SECAM 1,3Vp-p(H)	SECAM 1,3Vp-p(H)	SECAM 1,3Vp-p(H)	SECAM 1,3Vp-p(H)	SECAM 1,3Vp-p(H)	SECAM 1,3Vp-p(H)	SECAM 1,3Vp-p(H)	SECAM 1,3Vp-p(H)	SECAM 1,3Vp-p(H)
SECAM 3,5В 1,5Vp-p(H)	SECAM 3,5В 1,5Vp-p(H)	SECAM 3,5В 1,5Vp-p(H)	SECAM 3,5В 1,5Vp-p(H)	SECAM 3,5В 1,5Vp-p(H)	SECAM 3,5В 1,5Vp-p(H)	SECAM 3,5В 1,5Vp-p(H)	SECAM 3,5В 1,5Vp-p(H)	SECAM 3,5В 1,5Vp-p(H)	SECAM 3,5В 1,5Vp-p(H)
SECAM 4Vp-p(H)	SECAM 4Vp-p(H)	SECAM 4Vp-p(H)	SECAM 4Vp-p(H)	SECAM 4Vp-p(H)	SECAM 4Vp-p(H)	SECAM 4Vp-p(H)	SECAM 4Vp-p(H)	SECAM 4Vp-p(H)	SECAM 4Vp-p(H)
SECAM 3,5В 0,8Vp-p(H)	SECAM 3,5В 0,8Vp-p(H)	SECAM 3,5В 0,8Vp-p(H)	SECAM 3,5В 0,8Vp-p(H)	SECAM 3,5В 0,8Vp-p(H)	SECAM 3,5В 0,8Vp-p(H)	SECAM 3,5В 0,8Vp-p(H)	SECAM 3,5В 0,8Vp-p(H)	SECAM 3,5В 0,8Vp-p(H)	SECAM 3,5В 0,8Vp-p(H)
SECAM 4Vp-p(H)	SECAM 4Vp-p(H)	SECAM 4Vp-p(H)	SECAM 4Vp-p(H)	SECAM 4Vp-p(H)	SECAM 4Vp-p(H)	SECAM 4Vp-p(H)	SECAM 4Vp-p(H)	SECAM 4Vp-p(H)	SECAM 4Vp-p(H)
SECAM 2Vp-p(H)	SECAM 2Vp-p(H)	SECAM 2Vp-p(H)	SECAM 2Vp-p(H)	SECAM 2Vp-p(H)	SECAM 2Vp-p(H)	SECAM 2Vp-p(H)	SECAM 2Vp-p(H)	SECAM 2Vp-p(H)	SECAM 2Vp-p(H)
SECAM 3,5В 2,2Vp-p(H)	SECAM 3,5В 2,2Vp-p(H)	SECAM 3,5В 2,2Vp-p(H)	SECAM 3,5В 2,2Vp-p(H)	SECAM 3,5В 2,2Vp-p(H)	SECAM 3,5В 2,2Vp-p(H)	SECAM 3,5В 2,2Vp-p(H)	SECAM 3,5В 2,2Vp-p(H)	SECAM 3,5В 2,2Vp-p(H)	SECAM 3,5В 2,2Vp-p(H)
SECAM 0,3Vp-p(H)	SECAM 0,3Vp-p(H)	SECAM 0,3Vp-p(H)	SECAM 0,3Vp-p(H)	SECAM 0,3Vp-p(H)	SECAM 0,3Vp-p(H)	SECAM 0,3Vp-p(H)	SECAM 0,3Vp-p(H)	SECAM 0,3Vp-p(H)	SECAM 0,3Vp-p(H)
SECAM 3Vp-p(H)	SECAM 3Vp-p(H)	SECAM 3Vp-p(H)	SECAM 3Vp-p(H)	SECAM 3Vp-p(H)	SECAM 3Vp-p(H)	SECAM 3Vp-p(H)	SECAM 3Vp-p(H)	SECAM 3Vp-p(H)	SECAM 3Vp-p(H)
SECAM 5,2Vp-p(H)	SECAM 5,2Vp-p(H)	SECAM 5,2Vp-p(H)	SECAM 5,2Vp-p(H)	SECAM 5,2Vp-p(H)	SECAM 5,2Vp-p(H)	SECAM 5,2Vp-p(H)	SECAM 5,2Vp-p(H)	SECAM 5,2Vp-p(H)	SECAM 5,2Vp-p(H)
SECAM 100Vp-p(H)	SECAM 100Vp-p(H)	SECAM 100Vp-p(H)	SECAM 100Vp-p(H)	SECAM 100Vp-p(H)	SECAM 100Vp-p(H)	SECAM 100Vp-p(H)	SECAM 100Vp-p(H)	SECAM 100Vp-p(H)	SECAM 100Vp-p(H)
SECAM 8Vp-p(H)	SECAM 8Vp-p(H)	SECAM 8Vp-p(H)	SECAM 8Vp-p(H)	SECAM 8Vp-p(H)	SECAM 8Vp-p(H)	SECAM 8Vp-p(H)	SECAM 8Vp-p(H)	SECAM 8Vp-p(H)	SECAM 8Vp-p(H)
SECAM 3,5В 13Vp-p(H)	SECAM 3,5В 13Vp-p(H)	SECAM 3,5В 13Vp-p(H)	SECAM 3,5В 13Vp-p(H)	SECAM 3,5В 13Vp-p(H)	SECAM 3,5В 13Vp-p(H)	SECAM 3,5В 13Vp-p(H)	SECAM 3,5В 13Vp-p(H)	SECAM 3,5В 13Vp-p(H)	SECAM 3,5В 13Vp-p(H)
SECAM 12,5Vp-p(H)	SECAM 12,5Vp-p(H)	SECAM 12,5Vp-p(H)	SECAM 12,5Vp-p(H)	SECAM 12,5Vp-p(H)	SECAM 12,5Vp-p(H)	SECAM 12,5Vp-p(H)	SECAM 12,5Vp-p(H)	SECAM 12,5Vp-p(H)	SECAM 12,5Vp-p(H)

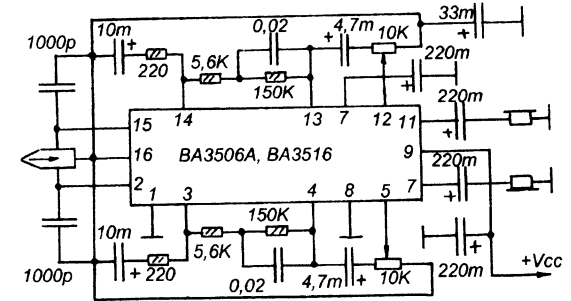
КРАТКИЙ СПРАВОЧНИК.

МИКРОСХЕМЫ ДЛЯ АУДИОПЛЕЙЕРОВ.

ВА3506А, ВА3516.

Корпуса DIP с 16-ю выводами, в составе двухканальный усилитель воспроизведения с УМЗЧ и отдельные регуляторы громкости на оба канала. Есть защита от КЗ на выходе. На типовой схеме кор.цепи для Fe₂O₃.

Vcc 1,5V...4,5V
Pmax для ВА3506А 0,06W
Pmax для ВА3516 0,1W
I покоя 9 мА
Шум (-83 дБ)
Диапазон 15...25000 Гц.

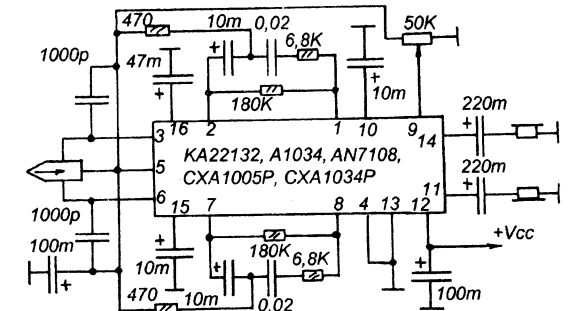


КНИ (P=0,01W, F=1000 Гц) 0,05%
R нарп. 32 Ом

КА22132, АN7108, А1034, СХА1005Р, СХА1034Р.

Микросхемы полные аналоги, корпус DIP с 16-ю выводами. В составе двухканальный усилитель воспроизведения с УМЗЧ и одним электронным регулятором громкости для обоих каналов. На типовой схеме имеют защита от КЗ на выходе.

Vcc 1,5...6 V
Pmax (Vcc=4,5V) 0,12W
I покоя 2 мА
Шум (-68дБ)
Диапазон 15...20000Гц.



КНИ (P=0,01W, F=1000 Гц) 0,01%
R нарп. 32 Ом.

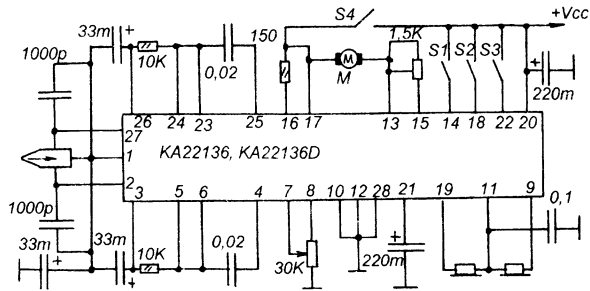
КА22136, КА22136D

Корпуса DIP (КА22136) и SO (КА22136D) с 28-ю выводами. Двухканальный усилитель записи-воспроизведения, стабилизатор для двигателя ЛПМ, УМЗЧ, электронный регулятор громкости. На типовой схеме кор.цепи для Fe₂O₃. Переключатели S1 - "реверс двигателя", S2 - "запись-воспр.", S3 - "двойная скор. двиг."

Vcc 2...7,5V.
Pmax (Vcc=6V) 0,28W.
I покоя 25 мА.
Шум (-60 дБ)
Диапазон 15...25000 Гц.
КНИ (P=0,01W, F=1000 Гц) 0,2%
R нарп. 32 Ом

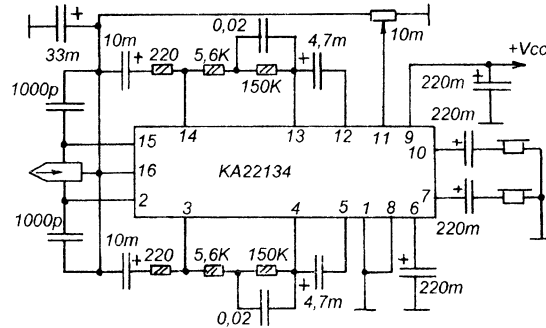
Микросхема имеет защиту от короткого замыкания в цепи нагрузки и термовозщиту.

На рисунке показана типовая схема для режима воспроизведения. В этом случае S2 - "блокировка".



KA22134.

Корпус DIP с 16-ю выводами. В составе двухканальный усилитель воспроизведения с УМЗЧ и одним общим электронным регулятором громкости на оба канала. На типовой схеме кор. цепи для Fe₂O₃. Есть защита от КЗ в нагрузке.

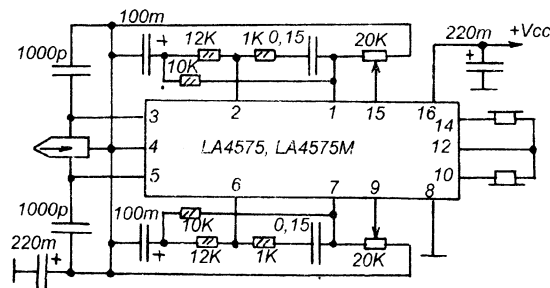


КНИ (P=0,01W, F=1000 Гц) ----- 0,01%

Vcc ----- 2...6V
 Pmax (Vcc=4,5V) ----- 0,03W
 I покоя ----- 19 mA
 Шум ----- (-62дБ)
 Диапазон ----- 15...25000Гц
 Rнагр. ----- 32 Ом

LA4575, LA4575M

Корпус DIP (LA4575) и SO (LA4575M) с 16-ю выводами. В составе двухканальный усилитель воспроизведения с УМЗЧ и отдельными регуляторами громкости для обоих каналов. УМЗЧ с непосредственной связью с телефонами (без разделительного конденсатора). На типовой схеме кор. цепи для Fe₂O₃. Есть защита от КЗ в нагрузке и от превышения Vcc.



Шум ----- (-68дБ)
 КНИ (P=0,01W, F=1000 Гц) ----- 0,1%
 R нагр. ----- 32 Ом.

Vcc ----- 1,8...5V
 Pmax (Vcc=4,5V) ----- 0,25W
 I покоя ----- 10mA
 Диапазон ----- 15...20000 Гц

Схема аудиоплеера Panasonic RQ-P30

